
LUCRAREA III: OSCILATOARE RC

MODULUL MCM6/EV

CAPITOLUL III01: NOȚIUNI TEORETICE

III01.1 INTRODUCERE

Oscilatorul este un circuit electronic uniport (fără port de intrare) care furnizează la ieșirea sa un semnal periodic prin transformarea energiei de curent continuu de la sursa de alimentare în energie de curent alternativ. Oscilatoarele sunt folosite în aplicații unde este necesară generarea de semnale.

În practică se întâlnesc două mari tipuri de oscilatoare: oscilatoare armonice și oscilatoare de relaxare. În cazul oscilatoarelor armonice semnalul de ieșire este unul sinusoidal. La oscilatoarele de relaxare semnalul generat poate fi triunghiular, dinte de fierăstrău, dreptunghiular sau poate avea o formă particulară.

Un oscilator armonic este format dintr-un amplificator și o rețea de reacție pozitivă. Rețeaua de reacție pozitivă este legată între bornele de ieșire și intrare ale amplificatorului și are rolul de a determina apariția și întreținerea oscilațiilor. Ea are o caracteristică de transfer selectivă în domeniul frecvență întrucât conține elemente reactive (L și/sau C). În general, în construcția rețelei de reacție pozitive se folosesc:

- componente de tip R și C (oscilatoare RC) pentru frecvențe joase (sub 1MHz);
- componente de tip L și C (oscilatoare LC) pentru frecvențe înalte și foarte înalte (100KHz-1GHz);
- cristale de cuarț (oscilatoare cu cuarț), pentru frecvențe între 10kHz și 100MHz.

III01.2 CONDIȚIA DE APARIȚIE A OSCILAȚIILOR. CRITERIUL BARKHAUSEN

În general, în componența unui oscilator, pe lângă rețeaua de reacție pozitivă obligatorie, poate exista și o rețea de reacție negativă în amplificatorul de semnal. O schemă bloc generală a unui oscilator va cuprinde un bloc amplificator fără reacție (\underline{a}) și două circuite (bucle) de reacție: un circuit de reacție negativă (\underline{f}) și un circuit de reacție pozitivă ($\underline{\beta}$) (fig. III01.1).

Circuitele de reacție sunt formate de obicei din componente pasive, însă există și situații particulare când se introduc componente active pentru îmbunătățirea performanțelor electrice ale oscilatorului. Se observă că blocurile \underline{a} și \underline{f} formează un amplificator cu reacție negativă, a cărui analiză a fost efectuată în detaliu în Lucrarea II: “Amplificatoare cu reacție negativă”. Mărimea amplificării este dată de relația:

$$\underline{A} = \frac{\underline{a}}{1 + \underline{a} \cdot \underline{f}} = \frac{1}{\frac{1}{\underline{a}} + \underline{f}} \quad (\text{III1.1})$$

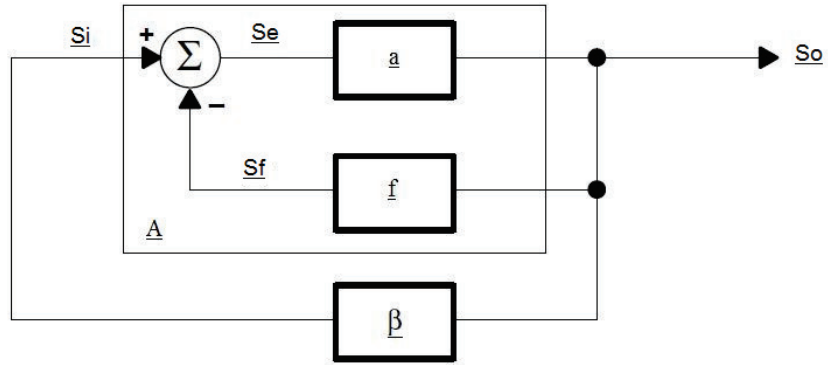


Fig. III01.1 Schema bloc a unui oscilator.

În cazul în care a are valori mari,

$$\underline{A} \approx \frac{1}{\underline{f}} \quad (\text{III1.2})$$

Pe schema bloc din fig. III01.1 se scriu ecuațiile:

$$\underline{S}_i = \underline{\beta} \cdot \underline{S}_o \quad (\text{III1.3})$$

$$\underline{S}_f = \underline{f} \cdot \underline{S}_o \quad (\text{III1.4})$$

$$\underline{S}_e = \underline{S}_i - \underline{S}_f \quad (\text{III1.5})$$

$$\underline{S}_o = \underline{a} \cdot \underline{S}_e \quad (\text{III1.6})$$

unde,

\underline{S}_i - valoarea semnalului la intrarea amplificatorului cu reacție negativă;

$\underline{\beta}$ - funcția de transfer a rețelei de reacție pozitivă;

\underline{f} - funcția de transfer a rețelei de reacție negativă;

\underline{S}_o - valoarea semnalului la ieșirea amplificatorului cu reacție negativă (a oscilatorului);

\underline{S}_f - valoarea semnalului la ieșirea circuitului de reacție negativă;

\underline{S}_e - valoarea semnalului la intrarea amplificatorului fără reacție.

Din ecuațiile (III1.3)-(III1.6) rezultă:

$$\underline{S}_o = \underline{a} \cdot (\underline{\beta} \cdot \underline{S}_o - \underline{f} \cdot \underline{S}_o) \quad (\text{III1.7})$$

și, prin împărțire cu \underline{S}_o :

$$\underline{\beta} = \frac{1}{\underline{a}} + \underline{f} \quad (\text{III1.8})$$

Observând că ecuația (III.1.8) este inversa expresiei (III.1.1) rezultă:

$$\underline{A} \cdot \underline{\beta} = 1 \quad (\text{III.1.9})$$

Relația (III.1.9) reprezintă **condiția Barkhausen** de existență a oscilațiilor într-un circuit, și dacă este îndeplinită circuitul poate menține un regim de oscilații permanent.

Deoarece funcțiile de transfer sunt în domeniul complex, criteriul lui Barkhausen poate fi descris prin două relații pentru modulele și fazele funcțiilor complexe (III.1.10-III.1.11):

$$|\underline{A}| \cdot |\underline{\beta}| = 1 \quad (\text{III.1.10})$$

$$\varphi_{\underline{A}} + \varphi_{\underline{\beta}} = 2k\pi, \quad k \in \mathbb{Z} \quad (\text{III.1.11})$$

S-a precizat la începutul acestui paragraf că amplificatorul de semnal poate avea și o rețea de reacție negativă, însă acest lucru nu este absolut obligatoriu. Un circuit poate oscila și dacă nu are rețea negativă de reacție (fig. III.01.2).

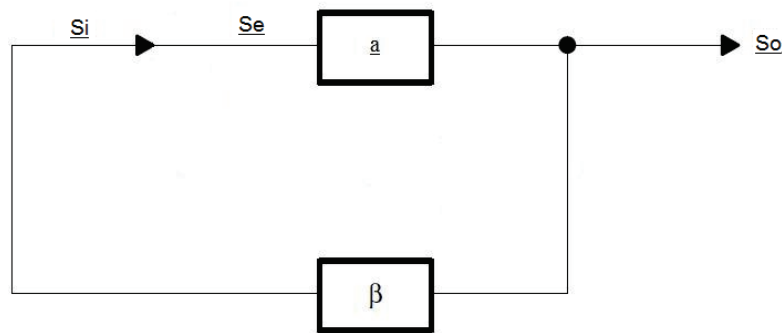


Fig. III01.2 Schema bloc a unui oscilator cu amplificator fără reacție negativă.

Blocul \underline{a} reprezintă un amplificator fără reacție negativă, iar blocul $\underline{\beta}$ reprezintă reacția pozitivă. Întrucât nu există reacție negativă, relațiile (III.1.3-III.1.6) se rescriu pentru $\underline{S}_f = 0$ și se obține:

$$\underline{S}_o = \underline{a} \cdot \underline{\beta} \cdot \underline{S}_o \quad (\text{III.1.12})$$

Prin împărțire cu \underline{S}_o se determină relația lui Barkhausen, valabilă și pentru acest tip de oscilator:

$$\underline{a} \cdot \underline{\beta} = 1 \quad (\text{III.1.13})$$

III01.3 OSCILATOARE RC DE FRECVENȚE JOASE

În lucrarea de față se studiază experimental numai oscilatoarele RC de joasă frecvență. Se analizează funcționarea a două tipuri de oscilatoare:

- oscilatoare RC cu schimbare (deplasare) de fază;
- oscilatoare cu punte Wien.

Ambele tipuri de oscilator folosesc amplificatoare de mică putere realizate cu tranzistoare bipolare.

Oscilator RC cu rețea de defazare

În fig. III01.3 este prezentat un oscilator clasic RC cu rețea de defazare. Oscilatorul este compus dintr-un amplificator fără reacție negativă realizat cu un singur tranzistor bipolar în conexiune emitor comun și o rețea de defazare de tip RC. Ieșirea oscilatorului este aceeași cu a amplificatorului și este în colectorul tranzistorului bipolar. Intrarea amplificatorului este în baza tranzistorului.

Rețeaua de reacție pozitivă formată din 3 celule de defazare RC are intrarea conectată în colectorul tranzistorului, iar ieșirea este în baza tranzistorului. Fiecare celulă va introduce un defazaj al semnalului sinusoidal de 60°, ceea ce va determina un salt total de fază de 180° pe întreaga rețea de reacție pozitivă. Având în vedere că defazajul pe etajul emitor comun este de 180°, defazajul total va fi de 360°, fiind îndeplinită condiția de fază din criteriul lui Barkhausen pentru apariția oscilațiilor.

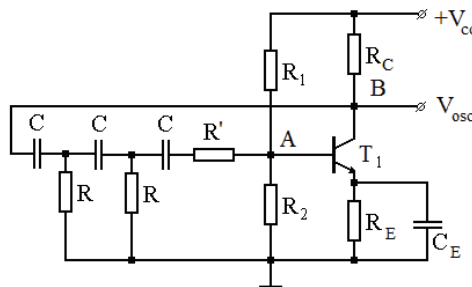


Fig. III01.3 Oscilator RC cu rețea de defazare.

Notând cu A nodul din baza tranzistorului și cu B nodul din colector (fig. III01.3), funcția de transfer a acestui circuit poate fi scrisă sub forma:

$$\underline{\beta}(\omega) = \frac{V_A}{V_B} \tag{III1.14}$$

Rezistența echivalentă din baza tranzistorului bipolar e formată din $R_1 || R_2 || r_{BE}$. Rezistorul R' se alege astfel încât, la apariția oscilațiilor $R_1 || R_2 || r_{BE} + R' = R$.

Analiza rețelei de reacție pozitivă se va realiza pe schema din fig. III01.4.

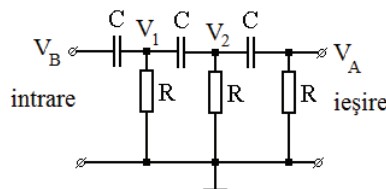


Fig. III01.4 Rețeaua de defazare.

S-a considerat o rețea de reacție pozitivă formată din celule RC identice de tip filtru trece sus de ordinul 3, iar impedanța de ieșire în colectorul

tranzistorului nulă (R_c are o valoare foarte mică). O celulă RC va avea o impedanță:

$$\underline{Z}(\omega) = R + j \cdot X_C \quad (\text{III1.15})$$

unde, $X_C = \frac{1}{\omega C}$

Modulul impedanței complexe este:

$$|\underline{Z}(\omega)| = \sqrt{R^2 + X_C^2} \quad (\text{III1.16})$$

Defazajul introdus de celulă este:

$$\Delta\varphi(\omega) = \arctan \frac{X_C}{R} \quad (\text{III1.17})$$

Notând cu V_1 și V_2 tensiunile din nodurile intermediare (fig. III01.4), avem că:

$$\underline{\beta}(\omega) = \frac{V_A}{V_B} = \frac{V_A}{V_2} \cdot \frac{V_2}{V_1} \cdot \frac{V_1}{V_B} \quad (\text{III1.18})$$

unde,

$$\frac{V_A}{V_2} = \frac{R}{R + \frac{1}{j\omega C}} = \frac{j\omega RC}{1 + j\omega RC} \quad (\text{III1.19})$$

$$\frac{V_2}{V_1} = \frac{j\omega C}{j\omega C + \frac{1}{R} + \frac{1}{R + \frac{1}{j\omega C}}} = \frac{j\omega RC \cdot (1 + j\omega RC)}{1 + 3j\omega RC + (j\omega RC)^2} \quad (\text{III1.20})$$

$$\frac{V_1}{V_B} = \frac{j\omega C}{j\omega C + \frac{1}{R} + \frac{\frac{1}{j\omega C} + \frac{1}{\frac{1}{j\omega C} + R}}{\frac{1}{j\omega C} + \frac{1}{R + \frac{1}{j\omega C}}}} = \quad (\text{III1.21})$$

$$= \frac{j\omega RC \cdot [1 + 3j\omega RC + (j\omega RC)^2]}{1 + 5j\omega RC + 6(j\omega RC)^2 + (j\omega RC)^3}$$

Prin înlocuire în ec. (III1.18) se obține funcția de transfer:

$$\begin{aligned} \underline{\beta}(\omega) &= \frac{(j\omega RC)^3}{1 + 5j\omega RC + 6(j\omega RC)^2 + (j\omega RC)^3} = \\ &= \frac{-j(\omega RC)^3}{1 - 6(\omega RC)^2 + j[5\omega RC - (\omega RC)^3]} = \\ &= \frac{(\omega RC)^3}{[(\omega RC)^3 - 5\omega RC] + j[1 - 6(\omega RC)^2]} \end{aligned} \quad (\text{III1.22})$$

Modulul funcției de transfer este:

$$|\underline{\beta}(\omega)| = \frac{(\omega RC)^3}{\sqrt{\left[(\omega RC)^3 - 5\omega RC\right]^2 + \left[1 - 6(\omega RC)^2\right]^2}} \quad (\text{III1.23})$$

Se obține:

$$|\underline{\beta}(\omega)| = \frac{(\omega RC)^3}{\sqrt{(\omega RC)^6 + 26(\omega RC)^4 + 13(\omega RC)^2 + 1}} \quad (\text{III1.24})$$

La frecvența de oscilație f_0 , partea imaginară a funcției de transfer este zero, ($\text{Im}\{\underline{\beta}(\omega_0)\} = 0$). Ca atare, $1 - 6(\omega_0 RC)^2 = 0$.

$$(\omega_0 RC) = \frac{1}{\sqrt{6}} \quad (\text{III1.25})$$

Se obține frecvența de oscilație:

$$f_0 = \frac{\omega_0}{2\pi} = \frac{1}{2\pi RC\sqrt{6}} \quad (\text{III1.26})$$

Folosind relația (III1.24) se calculează modulul funcției de transfer:

$$|\underline{\beta}(\omega_0)| = \frac{(\omega_0 RC)^3}{\sqrt{(\omega_0 RC)^6 + 26(\omega_0 RC)^4 + 13(\omega_0 RC)^2 + 1}} = \frac{1}{29} \quad (\text{III1.27})$$

Din relația lui Barkhausen (III1.13) rezultă că valoarea amplificării în tensiune pentru amplificatorul cu tranzistor bipolar în conexiunea EC va fi în modul egală cu 29 pentru ca circuitul să poată menține un regim permanent sinusoidal.

Defazajul introdus de o celulă RC la frecvența de oscilație este:

$$\Delta\varphi(\omega_0) = \arctan\left(\frac{1}{\omega_0 RC}\right) = \arctan\left(\frac{1}{2\pi RC \cdot f_0}\right) \quad (\text{III1.28})$$

Înlocuind f_0 obținem:

$$\Delta\varphi(\omega_0) = \arctan\sqrt{6} \approx 60^\circ \quad (\text{III1.29})$$

Rămân de subliniat următoarele aspecte importante:

- în rezolvarea ecuațiilor de mai sus s-a neglijat impedanța de ieșire a amplificatorului (rezistența R_c);
- amplificarea tranzistorului este puternic dependentă de punctul static de funcționare;
- nu mai este valabilă funcționarea tranzistorului la semnal mic (amplitudinea tensiunii sinusoidale V_{be} este mult mai mare decât V_{th}), ca atare se adoptă modelul de semnal mare al tranzistorului.
- tranzistorul își modifică dinamic amplificarea în curent în funcție de timp la parcurgerea unei perioade din sinusoidă;
- frecvența de oscilație este influențată de modificarea punctului static de funcționare, care determină modificarea rezistenței bază-emitor a tranzistorului;
- tensiunea de ieșire a oscilatorului este de ordinul volților, dar nu poate depăși valoarea tensiunii de alimentare de curent continuu.

Modelarea tranzistorului bipolar la semnal mare în RAN implică folosirea următorului set de ecuații care-i aproximează funcționarea:

$$i_C = \beta \cdot i_B \quad (\text{III.1.30})$$

$$i_C = I_S \cdot \exp\left(\frac{v_{BE}}{V_{th}}\right) \cdot \left(1 + \frac{v_{CE}}{V_A}\right) \quad (\text{III.1.31})$$

unde I_S este curentul de saturație, iar V_A este tensiunea Early (modelează modificarea grosimii bazei la variațiile tensiunii colector-emitor). Câștigul în curent al tranzistorului bipolar scade față de situația când tranzistorul e folosit la semnal mic. În modelul de semnal mare joncțiunea B-E se înlocuiește cu o diodă în polarizare directă, iar joncțiunea C-E cu un generator de curent comandat (fig. III01.5).

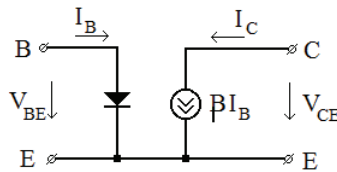


Fig. III01.5 Modelul tranzistorului bipolar la semnal mare.

Pentru circuitul din Fig.III.0.1.3 în care $C=100\text{nF}$, $R=10\text{K}\Omega$, s-au reprezentat modulul și faza funcției de transfer în Fig.III.0.1.6- Fig.III.0.1.7.

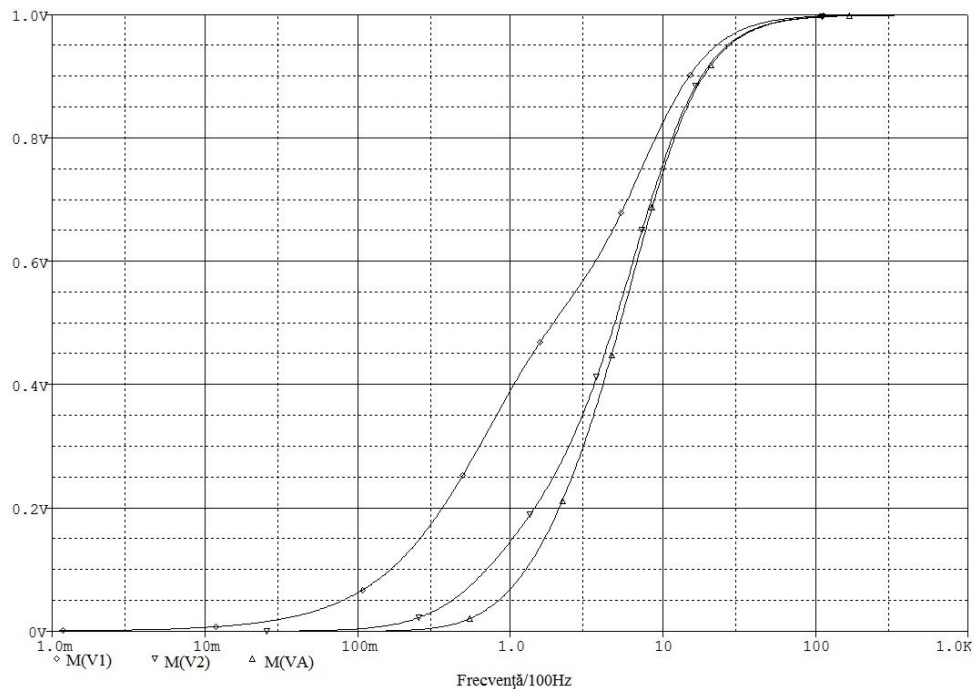


Fig. III01.6 Defazajul introdus de cele 3 rețele de defazare C-R

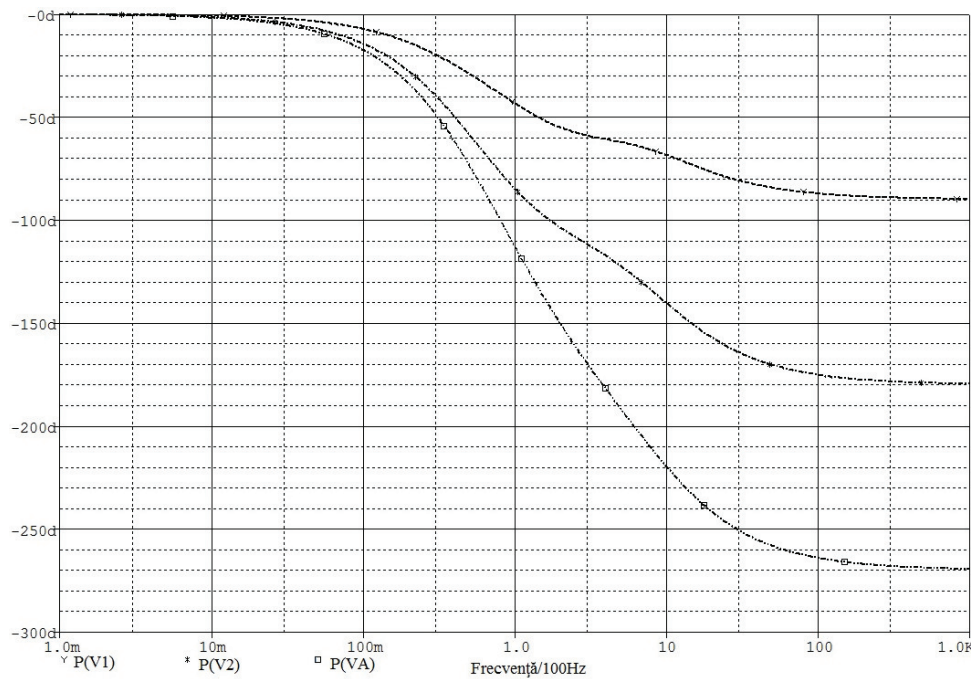


Fig. III01.7 Defazajul introdus de cele 3 rețele de defazare C-R

O altă configurație de oscilator cu deplasare de fază este prezentată în fig. III01.8, unde poziționarea condensatoarelor și a rezistoarelor este inversată. Rețeaua de reacție este un filtru trece jos de ordin 3 cu circuite RC identice. Funcția de transfer se determină în mod similar cu cazul anterior. Frecvența de oscilație este:

$$f_o = \frac{\sqrt{3}}{2\pi RC} \tag{III1.32}$$

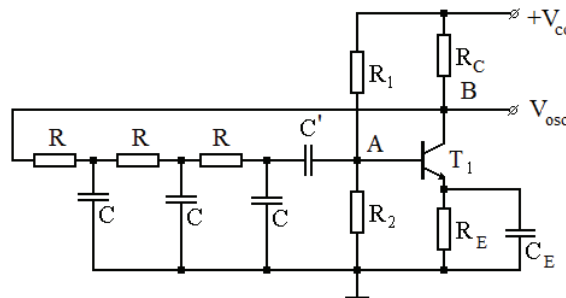


Fig. III01.8 Oscilator cu deplasare de fază (varianta 2).

Oscilatorul RC este folosit pentru generarea de semnale ce au frecvența cuprinsă între câțiva Hz și până la sute de KHz. Nu este așa de eficient pentru generarea frecvențelor de ordinul megahertzilor. Pentru a modifica frecvența oscilatorului într-o gamă cât mai largă, cele trei condensatoare (sau cele trei rezistoare) trebuie variate simultan. Numai așa impedanța rețelei este menținută

constantă și prin urmare și amplitudinea oscilațiilor nu se modifică. Tranzistoarele din componența amplificatorului folosit în oscilator lucrează în clasă A pentru ca semnalul de ieșire să fie cu un coeficient mic de distorsiuni.

Probleme legate de defazaj la oscilatorul cu deplasare de fază

Circuitul de reacție pozitivă e format din celule RC. O singură celulă poate asigura un defazaj de maxim 90° . Două celule cascade pot asigura un defazaj de maxim 180° . Defazajul determină frecvența de oscilație întrucât circuitul va oscila la orice frecvență la care defazajul introdus de rețeaua de reacție pozitivă este de 180° . Variația defazajului cu frecvența $\left(\frac{\Delta\varphi}{\Delta\omega}\right)$ determină stabilitatea în frecvență a oscilatorului. Dacă rețeaua de reacție pozitivă e formată doar din 2 celule de tip RC, atunci o mică variație a defazajului (datorată de exemplu toleranțelor componentelor din rețea) va crea instabilitate în funcționarea oscilatorului prin apariția situației în care defazajul este mai mic de 180° , nefiind îndeplinită a doua condiție din criteriul lui Barkhausen. Introducerea suplimentară a unei celule RC (în total 3 celule RC) rezolvă această problemă, iar stabilitatea oscilațiilor este asigurată din această perspectivă.

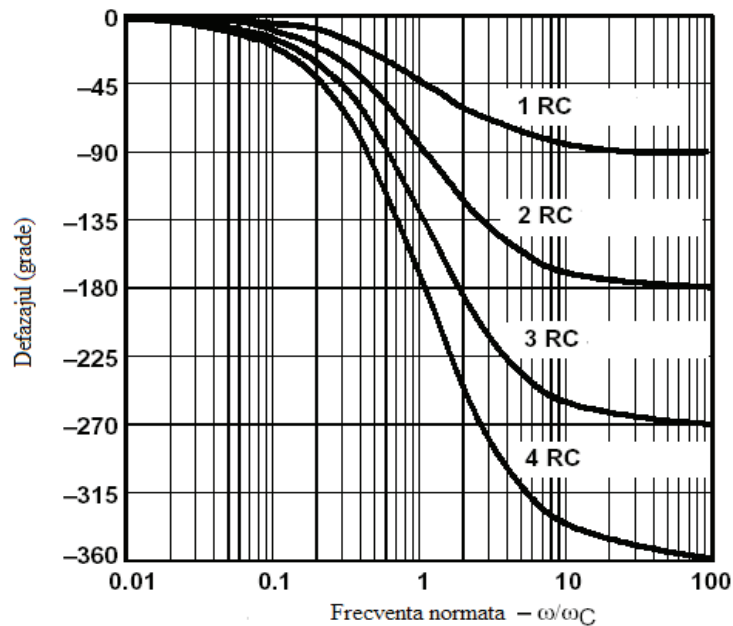


Fig. III01.9 Dependența defazaj - nr. celule RC /2.[1]

Oscilatorul în punte Wien

Oscilatoarele cu punte Wien sunt oscilatoare RC care folosesc o rețea RC selectivă cu funcție de transfer de tip trece-bandă.

Circuitul din fig.III01.10 reprezintă schema de bază a acestui tip de oscilator. În circuit este folosit un amplificator neinversor. Semnalul de la rețeaua de reacție pozitivă formată din C_1, R_1, C_2, R_2 este aplicat pe intrarea neinversoare

marcată cu +, iar semnalul de la rețeaua de reacție negativă R_3, R_4 este aplicat pe intrarea inversoare marcată cu -).

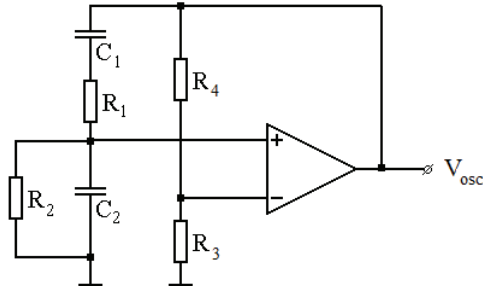


Fig. III01.10 Schema bloc a oscilatorului cu punte Wien și amplificator operațional[1].

Amplificatorul operațional are simbolul din fig. III01.11 și este, în cele mai multe cazuri, un circuit integrat. O structură de amplificator operațional poate fi realizată și cu componente discrete, însă performanțele sale electrice sunt inferioare unei structuri integrate.

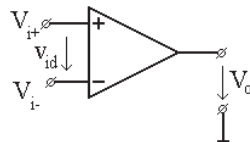


Fig. III01.11 [2] Amplificatorul operațional.

Caracteristicile principale ale amplificatorului operațional (AO) de uz general sunt:

- amplificarea în tensiune a_v în buclă deschisă (fără reacție) foarte mare, de ordinul miilor, zecilor sau sutelor de mii;
- curenții prin cele 2 borne de intrare (neinversoare și inversoare) foarte mici, de ordinul nA sau chiar pA;
- rezistența de intrare în amplificator foarte mare, de ordinul MΩ;
- rezistența de ieșire foarte mică, teoretic nulă (amplificatorul operațional se comportă la ieșire ca un generator comandat de tensiune).

Amplificatorul cu reacție negativă din fig. III01.8 este prezentat în III01.10. Pe circuitul din fig. III01.10 se determină amplificarea de tensiune. Întrucât (curenții prin bornele de intrare sunt foarte mici):

$$\underline{V_{id}} = 0 \tag{III1.33}$$

Se pot scrie ecuațiile:

$$\underline{V_i} = R_3 \cdot \underline{I} \tag{III1.34}$$

$$\underline{V_o} = R_4 \cdot \underline{I} + R_3 \cdot \underline{I} \tag{III1.35}$$

Amplificarea în tensiune a circuitului va fi :

$$\underline{A_v} = \frac{\underline{V_o}}{\underline{V_i}} = \frac{R_4 \cdot \underline{I} + R_3 \cdot \underline{I}}{R_3 \cdot \underline{I}} = \frac{R_4 + R_3}{R_3} = 1 + \frac{R_4}{R_3} \tag{III1.36}$$

Rețeaua selectivă de tip Wien cu transfer în tensiune (Fig. III01.13) este compusă din 2 rezistoare și 2 condensatoare (intrarea rețelei e legată la ieșirea amplificatorului, ieșirea rețelei e legată la intrarea lui – ca atare am “repoziționat” în această analiză separată de context \underline{V}_i și \underline{V}_o):

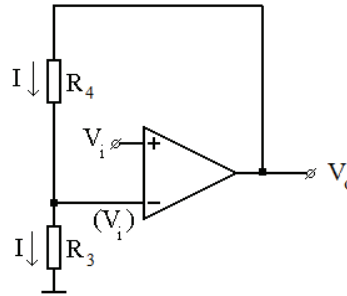


Fig. III01.12 Amplificator neinvorsor cu AO și reacție negativă[2].

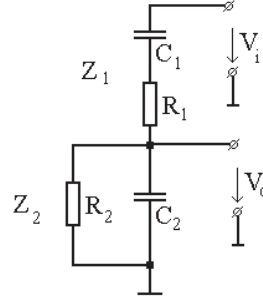


Fig. III01.13 Rețeaua Wien cu transfer în tensiune.

Funcția de transfer a rețelei din fig. III01.13 este:

$$\underline{\beta}(\omega) = \frac{V_o}{V_i} = \frac{Z_2}{Z_1 + Z_2} \quad (\text{III1.37})$$

unde,

$$\underline{Z}_1 = R_1 + \frac{1}{j\omega C_1} \quad \text{și} \quad \underline{Z}_2 = R_2 \parallel \frac{1}{j\omega C_2} \quad (\text{III1.38})$$

După înlocuire și simplificări rezultă:

$$\underline{\beta}(\omega) = \frac{1}{1 + \frac{R_1}{R_2} + \frac{C_2}{C_1} + j\left(\omega R_1 C_2 - \frac{1}{\omega R_2 C_1}\right)} \quad (\text{III1.39})$$

Modulul funcției de transfer este:

$$|\underline{\beta}(\omega)| = \frac{1}{\sqrt{\left(1 + \frac{R_1}{R_2} + \frac{C_2}{C_1}\right)^2 + \left(\omega R_1 C_2 - \frac{1}{\omega R_2 C_1}\right)^2}} \quad (\text{III1.40})$$

Faza funcției de transfer e dată de relația:

$$\Delta\varphi(\omega) = -\operatorname{arctg} \left(\frac{\omega R_1 C_2 - \frac{1}{\omega R_2 C_1}}{1 + \frac{R_1}{R_2} + \frac{C_2}{C_1}} \right) \quad (\text{III1.41})$$

Relația (III1.39) arată că rețeaua Wien are o comportare selectivă în frecvență justificată și prin caracteristica amplitudine-frecvență din fig. III01.14

Defazajul pe rețeaua Wien este nul dacă partea imaginară a expresiei (III1.39) se anulează. Ca urmare va exista o frecvență unică f_o pentru care:

$$\omega R_1 C_2 - \frac{1}{\omega R_2 C_1} = 0 \quad (\text{III1.42})$$

Din relația (III1.42) rezultă frecvența de oscilație:

$$f_o = \frac{1}{2\pi\sqrt{R_1 R_2 C_1 C_2}} \quad (\text{III1.43})$$

La frecvența de oscilație funcția de transfer este reală:

$$\underline{\beta}(\omega) = \frac{1}{1 + \frac{R_1}{R_2} + \frac{C_2}{C_1}} \quad (\text{III1.44})$$

Dacă elementele rețelei Wien sunt egale ($R_1=R_2=R$, $C_1=C_2=C$) atunci:

$$f_o = \frac{1}{2\pi RC}, \quad \underline{\beta}(\omega_o) = \frac{1}{3} \quad (\text{III1.45})$$

În fig. III01.12 este trasată caracteristica amplitudine-frecvență pentru modulul funcției de transfer în tensiune al rețelei Wien (pentru o rețea cu elemente egale în care $R=16k\Omega$, $C=10nF$).

Pentru ca circuitul din fig. III01.10 să poată menține un regim permanent sinusoidal (oscilator armonic) trebuie îndeplinite condițiile din ecuațiile (III1.10-III1.11).

Știind că amplificarea este dată de relația (III1.36) iar modulul funcției de transfer a rețelei Wien la frecvența de oscilație este $1/3$, rezultă relația de calcul a rezistoarelor din bucla de reacție a amplificatorului:

$$R_4 = 2 \cdot R_3 \quad (\text{III1.46})$$

Deoarece defazajul introdus de rețeaua Wien cu transfer în tensiune este nul, va trebui ca defazajul introdus de amplificator să fie zero pentru a fi îndeplinită și condiția de fază din relația (III1.11).

Amplificatorul operațional se poate înlocui cu un etaj de amplificare cu componente discrete (2 tranzistoare bipolare). Intervin în discuție următoarele aspecte:

- impedanța de intrare a amplificatorului cu tranzistoare bipolare este mult mai mică decât a amplificatorului operațional, ceea ce determină o creștere ușoară a frecvenței de oscilație prin scăderea rezistenței echivalente în paralel R_2 ;
- impedanța de ieșire a amplificatorului cu tranzistoare este mai mare decât a amplificatorului operațional, ceea ce determină o scădere a

frecvenței de oscilație prin creșterea rezistenței echivalente în serie cu R_I .

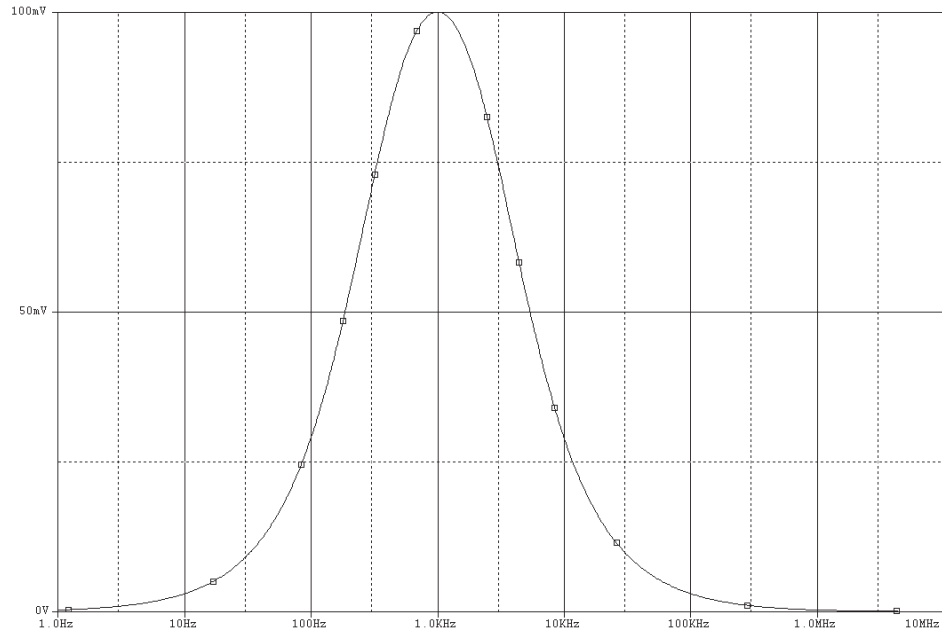


Fig. III01.14 Modulul funcției de transfer.

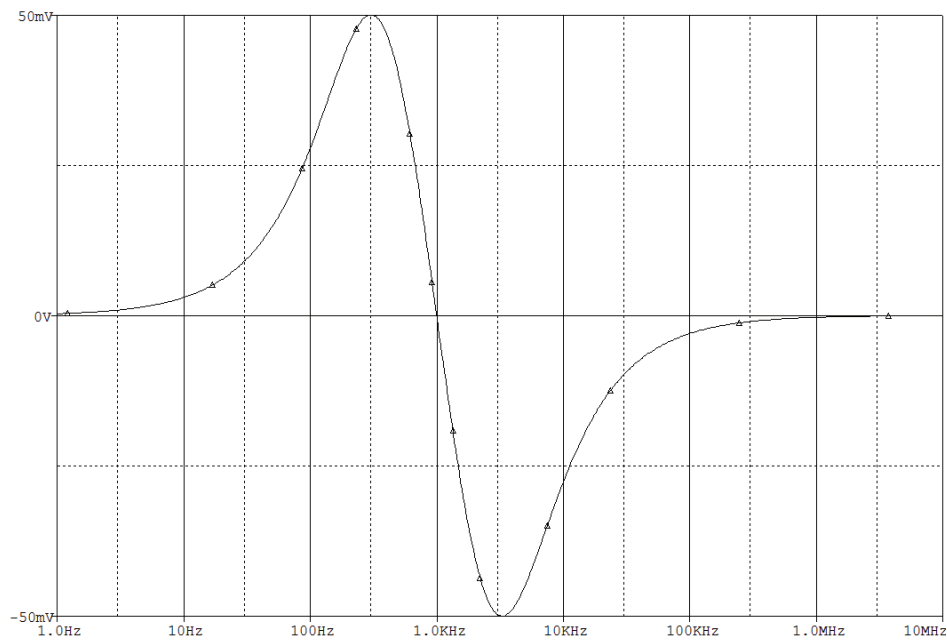


Fig. III01.15 Faza funcției de transfer.

Amorsarea și stabilizarea oscilațiilor

Pentru menținerea unui regim permanent sinusoidal este suficientă condiția din ecuația (III1.10). Pornirea oscilațiilor impune $|A| \cdot |\beta| > 1$. Menținerea acestei condiții va duce la creșterea amplitudinii de oscilație și limitarea la o valoare apropiată de tensiunile de alimentare ale amplificatorului. În consecință, e valabilă relația $|A| \cdot |\beta| > 1$ cât timp amplitudinea de oscilație este sub valoarea dorită, după care relația trebuie să devină $|A| \cdot |\beta| = 1$. O creștere a amplitudinii de oscilație peste valoarea dorită nu poate fi corectată decât dacă $|A| \cdot |\beta| < 1$ (stabilizarea amplitudinii de oscilație). Condiția $|A| \cdot |\beta| < 1$ se va menține atât timp cât amplitudinea de oscilație este peste cea nominală după care $|A| \cdot |\beta|$ să tindă la 1. Cum $|\beta| = 1/3$ (constant) rezultă că, pentru a obține o pornire sigură a oscilatorului și o amplitudine de oscilație stabilă, amplificarea trebuie să fie dependentă de valoarea tensiunii de la ieșirea oscilatorului.

În fig. III01.16 este dată o simulare cu o secvență de startare a oscilațiilor pentru un oscilator cu rețea Wien. Durata de startare a oscilațiilor este de aproximativ 8ms iar amplitudinea acestora în regim permanent de oscilație este de cca. 11V. Pe durata startării $|A| \cdot |\beta| > 1$. Intrarea în regim permanent se face prin $|A| \cdot |\beta| < 1$ după care regimul permanent este menținut prin jocul în jurul punctului $|A| \cdot |\beta| = 1$.

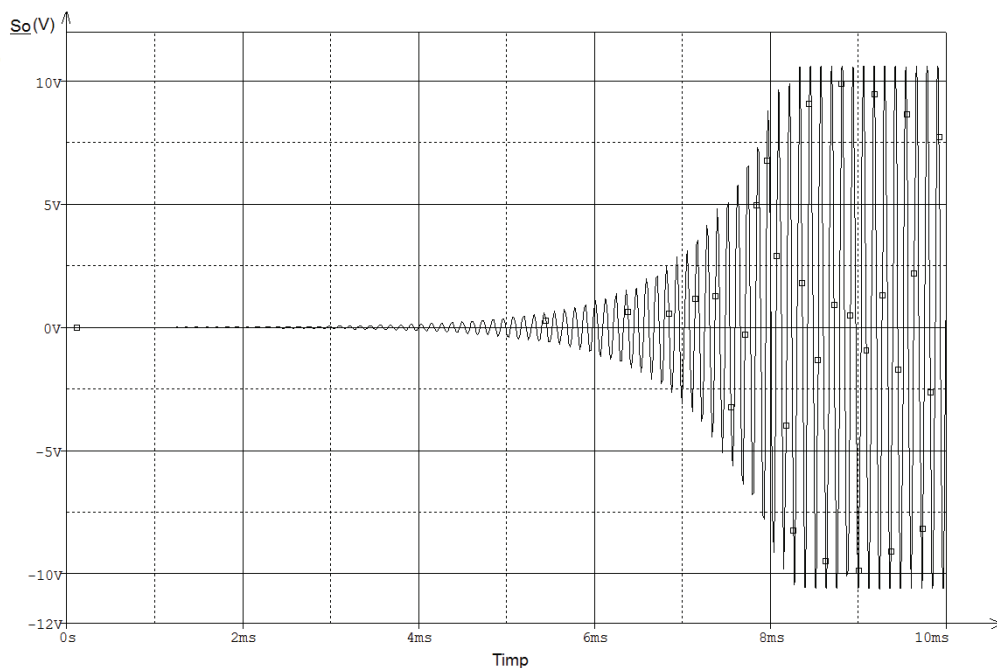


Fig. III01.16 Amorsarea oscilațiilor.

Probleme legate de adaptare

În afară de condiția Barkhausen amplificatorul și rețeaua de reacție pozitivă trebuie adaptate.

Spre exemplu, dacă rețeaua de reacție pozitivă este cu transfer de tensiune atunci amplificatorul (blocul A -fig. III01.1) va fi unul de tensiune. În aceste condiții, amplificatorul va prezenta o impedanță mare de intrare astfel încât să fie un bun receptor de tensiune pentru ieșirea rețelei de reacție pozitivă. Impedanța de ieșire a amplificatorului va fi cât mai mică, astfel încât acesta să fie un bun generator de tensiune pentru intrarea rețelei de reacție pozitivă.

CAPITOLUL III02: DESFĂȘURAREA LUCRĂRII

MCM6: Se deconectează toate șunturile
SIS1: Se setează toate întrerupătoarele pe OFF

III.02.1 Oscilatorul RC cu rețea de defazare

- Se conectează șunturile **J1**, **J2**, **J5** pe platforma de laborator (fig. III.02.1) pentru a obține circuitul din fig. III.02.2.
- Se reglează **R_{V3}** la valoarea maximă (1kΩ) prin rotire în sens trigonometric.
- Se conectează sonda osciloscopului în colectorul lui **T₁** (nu uitați să legați masa sondei la masa montajului pentru a elimina perturbațiile exterioare ce afectează măsurătoarea).
- Se reglează **R_{V1}** până când apar oscilații pe ecranul osciloscopului.
- Se variază lent valoarea rezistenței semireglabilului **R_{V3}** până când semnalul afișat de osciloscop, în colectorul lui **T₁**, devine sinusoidal.
- Modificând valoarea lui **R_{V3}** se observă modificarea formei semnalului. Valorile mari ale **R_{V3}** pot determina dispariția oscilațiilor prin scăderea amplificării circuitului.
- Condensatorul **C₅** este un condensator de decuplare care lasă să treacă prin **R_{V3}** doar componenta de curent alternativ. Cu ajutorul lui **R_{V3}** se reglează factorul de amplificare în regim dinamic al circuitului până când este satisfăcută condiția de oscilație (III.1.9).
- Măsurăți cu osciloscopul frecvența semnalului (**f_o**) din colectorul tranzistorului.
- Măsurăți cu osciloscopul semnalele din baza și din colectorul lui **T₁** (cu 2 sonde – una legată în bază, cealaltă în colector). Notați amplitudinea, frecvența și faza semnalelor indicate de osciloscop.
- Măsurăți cu osciloscopul semnalul sinusoidal de pe rezistoarele **R₁**, **R₂** și **R₃** și observați defazajul semnalului (cele două sonde se vor muta succesiv pe **R₁** și **R₂**, **R₂** și **R₃**, respectiv **R₁** și **R₃**). Notați amplitudinea, frecvența și faza semnalelor indicate de osciloscop.

Rezultatele măsurărilor cu osciloscopul vor fi trecute în tabelul III.02.1.

Defazajul între semnalele măsurate se calculează cu relațiile:

$$\Delta\varphi = \frac{t_d}{T} \cdot 2\pi \text{ (rad)}$$

$$\Delta\varphi = \frac{t_d}{T} \cdot 360 \text{ (grade)} \quad \text{(III.2.1)}$$

,unde t_d reprezintă întârzierea dintre cele două semnale măsurate cu osciloscopul (time delay).

Tabelul III02.1

f(KHz)	
V_{R1} (V)	
V_{CT1} (V)	
$\Delta\phi_{CT1-R1}$ (grade)	
V_{R2} (V)	
$\Delta\phi_{R1-R2}$ (grade)	
V_{R3} (V)	
$\Delta\phi_{R2-R3}$ (grade)	

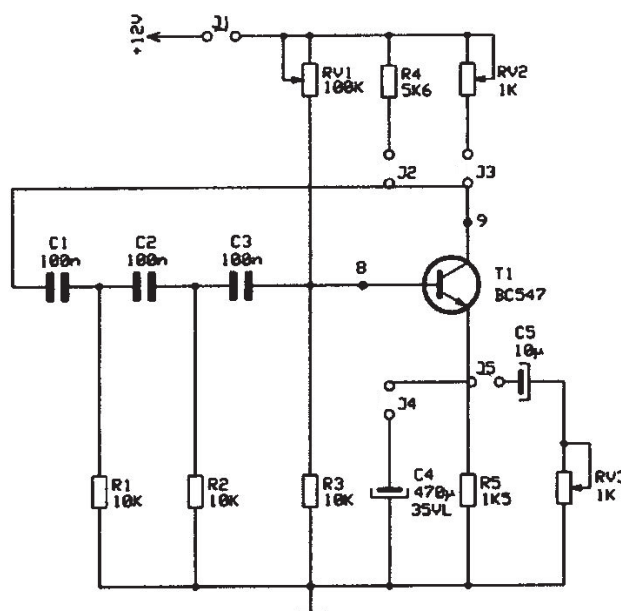


Fig. III02.1 Platforma de laborator – secțiunea “Oscilator RC” /2/.

Scoateți șunturile $J2$, $J5$ și introduceți $J3$ și $J4$ pentru a obține circuitul din fig. III.02.3.

- Conectați osciloscopul în colectorul lui T_1 .
- Modificați R_{V1} și R_{V2} până la apariția oscilațiilor în circuit.
- Observați efectul modificării lui R_{V2} (rezistorul din colectorul tranzistorului) asupra funcționării oscilatorului.

Cu ajutorul R_{V1} se fixează convenabil PSF-ul tranzistorului T_1 . În circuitul din fig. III.02.3 R_{V2} este sarcina amplificatorului. Se observă că o valoare prea mică a R_{V2} determină scăderea amplitudinii oscilațiilor până la dispariția lor.

Măsurăți R_{V1} , R_{V2} cu ohmetrul (cu sursa de alimentare deconectată de la rețeaua de curent alternativ și șunturile $J1$ și $J3$ scoase).

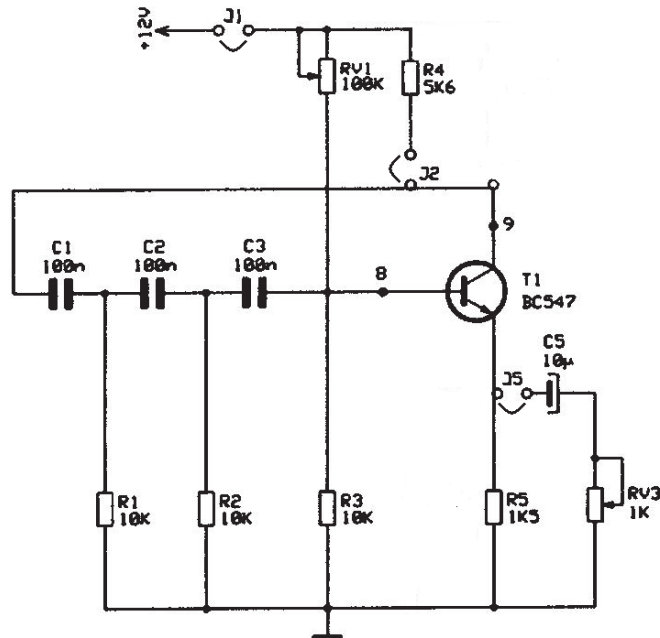


Fig. III02.2 Oscilator RC cu tranzistor bipolar NPN /2/.

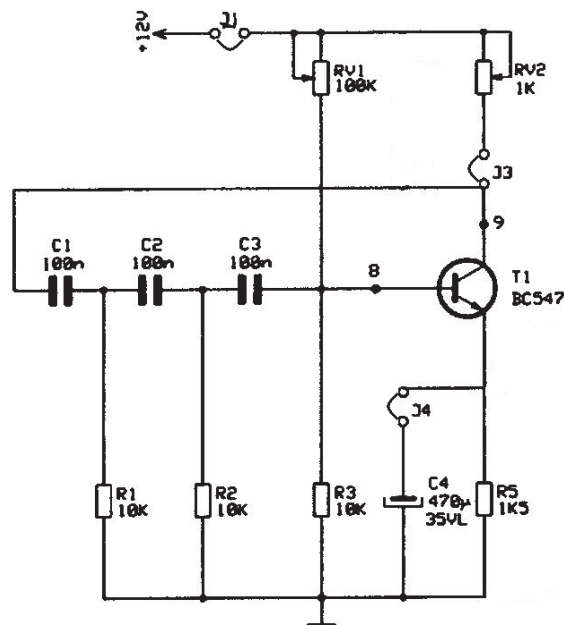


Fig. III02.3 Oscilator RC cu deplasare de fază cu tranzistor bipolar /2/.

Se alimentează platforma și se montează șunturile **J1**, **J3** și **J4**. Se măsoară tensiunile pe terminalele tranzistorului cu multimetrul trecut pe funcția de voltmetru de curent continuu.

Calculați curentul de colector al tranzistorului:

$$I_{CI} = \frac{12V - V_{CI}}{RV_2}, I_{CI} \square \frac{V_{EI}}{R_5} \quad (\text{III.2.2})$$

Ce s-a modificat în funcționarea oscilatorului față de schema anterioară?

III02.1 Oscilatorul cu punte Wien

Studiul rețelei de defazare de tip Wien

Având în vedere că rețeaua Wien este integrată în schemă (nu este separată de niciun șunt) se va apela la un mic artificiu pentru studiul acesteia. Astfel, se aplică un semnal sinusoidal de la generatorul de semnal fără a se alimenta circuitul de la sursa de alimentare de curent continuu.

- Se deconectează toate șunturile (în caz că erau conectate pe platformă)
- Se conectează doar șunturile **J6** și **J9** (se selectează pentru rețeaua Wien condensatoarele C_6 și C_9 de valoare 100nF).
- Se aplică semnal sinusoidal din generatorul de semnal în colectorul tranzistorului T_3 (punctul **12** din schemă) cu o frecvență în jur de 1KHz și o amplitudine de 1V_{vv}).
- Se aplică metoda Lissajous de determinare a frecvenței de rezonanță a rețelei Wien.
- Se trece osciloscopul în modul X-Y (butonul Main/Delayed) și se conectează canalul 1 al osciloscopului în intrarea rețelei Wien (colectorul tranzistorului T_3 - punctul **12** de pe schemă), respectiv canalul 2 în ieșirea rețelei Wien (baza lui T_2 - punctul **10** de pe schemă)
- Se reglează sensibilitatea pe verticală a osciloscopului pe cele 2 canale astfel încât să se observe bine elipsa pe ecran (în jur de 500mV/div. pentru fiecare din cele 2 canale).
- Se variază frecvența din generator până când elipsa devine o dreaptă (defazajul între semnalul de intrare și cel de ieșire este 0).
- Se citește frecvența pe generator și se notează valoarea sa.
- Se repetă măsurătorile folosind și celelalte condensatoare C_7 și C_{10} (1μF) prin scoaterea șunturilor **J6** și **J9** și montarea șunturilor **J7** și **J10**, respectiv C_8 și C_{11} (10nF) prin scoaterea **J7** și **J10** și montarea **J8** și **J11**).

În urma măsurătorilor se vor obține trei valori ale frecvenței la care defazajul între semnalul aplicat la intrare și semnalul măsurat la ieșire este nul care vor fi trecute în tabelul III.02.2.

Tabelul III.02.2

Frecvența (Hz)	$f_1 (C_6, C_9)$	$f_2 (C_7, C_{10})$	$f_3 (C_8, C_{11})$
Valoare măsurată			
Valoare calculată			

Justificați diferențele care apar între valoarea calculată și valoarea măsurată a frecvenței (în caz că există).

Studiul oscilatorului cu rețea de defazare de tip Wien (punte Wien)

Oscilatorul cu rețea Wien este construit în jurul unui amplificator cu reacție negativă cu două tranzistoare bipolare NPN (fig. III.02.4).

Se construiește circuitul din fig. III.02.5 prin parcurgerea următorilor pași:

- Se scot toate șunturile.
- Se introduc șunturile **J6** și **J9** pentru a obține circuitul din fig. III.02.5.
- Se conectează un canal al osciloscopului în colectorul lui T_2 și se reglează sensibilitatea pe Y până când semnalul periodic sinusoidal se observă clar pe ecran.
- Se ajustează amplificarea prin R_{V4} pentru a obține o formă de undă sinusoidală nedistorsionată și se măsoară cu osciloscopul frecvența semnalului și amplitudinea semnalului (V_{RMS}) la ieșirea oscilatorului (pin **12** – $V_{RMS out}$) și la intrarea amplificatorului (pin **10** – $V_{RMS in}$).
- Comparați frecvența teoretică cu cea măsurată (valorile de calcul sunt $R=R_6=R_7=10k\Omega$, $C=C_6=C_9=0,1\mu F$).
- Înlocuiți condensatoarele C_6 și C_9 cu condensatoarele C_8 și C_{11} (10nF) prin deconectarea șunturilor **J6** și **J9** și conectarea lui **J8** și a lui **J11**.

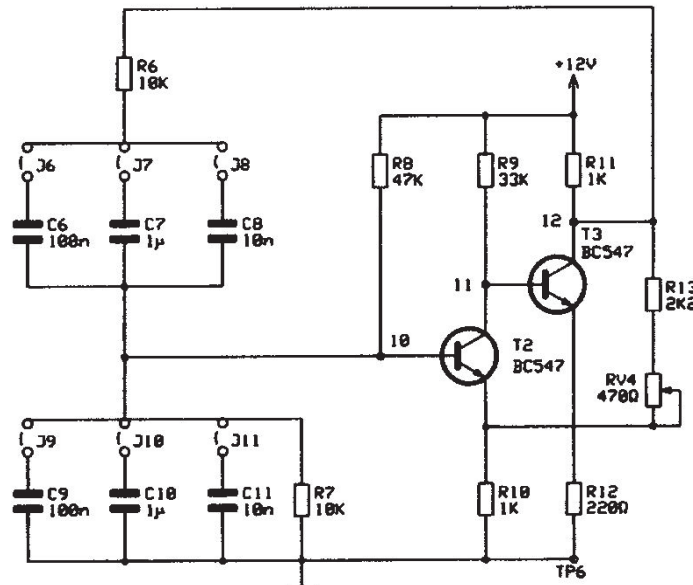


Fig. III.02.4 Platforma de laborator – secțiunea “Oscilator cu punte Wien” /2/.

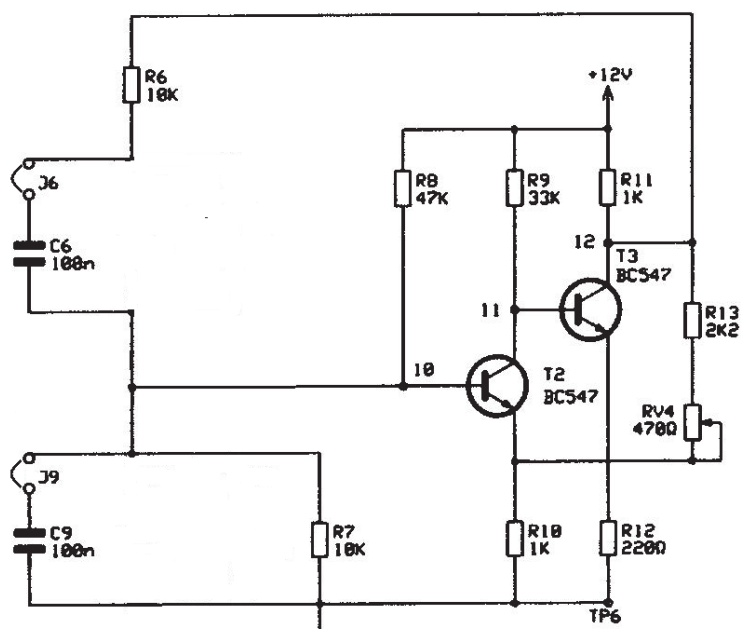


Fig. III.02.5 Oscilator în punte Wien cu amplificator cu tranzistoare bipolare /2/.

- Reglați din nou R_{V4} pentru a obține o formă de undă sinusoidală nedistorsionată și măsurați noua frecvență și amplitudinea semnalului (V_{RMS}) la ieșirea oscilatorului (pin 12 - $V_{RMS out}$) și la intrarea amplificatorului (pin 10 - $V_{RMS in}$).
- Înlocuiți condensatoarele C_8 și C_{11} ($10nF$) cu C_7 și C_{10} ($1\mu F$) prin deconectarea șunturilor J_8 și J_{11} și conectarea J_7 și J_{10} .
- Reglați R_{V4} pentru a obține o formă de undă sinusoidală nedistorsionată și măsurați noua frecvență de oscilație și amplitudinea semnalului (V_{RMS}) la ieșirea oscilatorului (pin 12 - $V_{RMS out}$) și la intrarea lui (pin 10 - $V_{RMS in}$).

Rezultatele se trec în tabelul III.02.3.

Tabelul III.02.3

Șunturi	J_6, J_9	J_7, J_{10}	J_8, J_{11}
f_o (Hz)			
$V_{RMS out}$ (mV)			
$V_{RMS in}$ (mV)			
$A_V = \frac{V_{RMSout}}{V_{RMSin}}$			

Studiul amplificatorului neinversor cu reacție negativă

Se va determina amplificarea circuitului cu reacție negativă realizat cu două tranzistoare bipolare (fig. III.02.6) folosit în oscilatorul cu rețea Wien ca amplificator. Pentru o caracterizare corectă frecvența semnalului de intrare va fi fixată la frecvența de oscilație măsurată la punctul anterior.

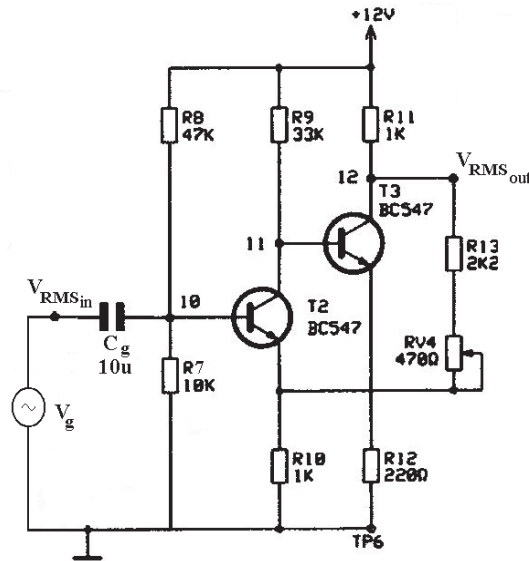


Fig. III.02.6 Amplificatorul cu rețea de reacție negativă.

Pentru studiul amplificatorului cu reacție negativă din componența oscilatorului se respectă următoarele etape:

- Se deconectează rețeaua Wien din circuit prin scoaterea celor 2 șunturi și se aplică semnal sinusoidal de la generatorul de semnal în baza tranzistorului T_2 printr-un condensator de decuplare (aflat în sonda care se leagă la generator). Semnalul va avea aceeași frecvență f_0 și aceeași amplitudine $V_{RMS\ in}$ cu cea din tabelul III.02.3.
- Se verifică frecvența și amplitudinea de la generator prin măsurare directă cu osciloscopul.
- Se măsoară tensiunea de ieșire a amplificatorului cu osciloscopul ($V_{RMS\ out}$) și se trece în tabelul III.02.4.
- Se calculează amplificarea A_V și se trece în tabelul III.02.4.
- Se măsoară tensiunile continue cu multimetrul în punctele 10, 11, 12 și în emitoarele tranzistoarelor T_2 și T_3 . Se calculează curenții $I_{C2,3}$ și tensiunile $V_{CE2,3}$ pentru cele 2 tranzistoare.

$$I_{C2} \approx \frac{V_{E2}}{R_{10}} - \frac{V_{C3} - V_{E2}}{R_{13} + RV_4}, I_{C3} \approx \frac{V_{E3}}{R_{12}} \quad (III.2.3)$$

Atenție! – Pentru stabilirea acelorași condiții de măsurare a amplificatorului cu reacție negativă va trebui ca poziția RV_4 să fie identică cu poziția avută în timpul

măsurătorilor de la punctul anterior. Va trebui de fiecare dată când se schimbă frecvența de lucru să:

- se construiască oscilatorul în punte Wien de la punctul anterior prin montarea celor 2 șunturi;
- se conecteze osciloscopul la ieșire și să regleze R_{V4} până când se obține același $V_{RMS\ out}$ la ieșire cu cel din tabelul III.02.3;
- se deconecteze rețeaua Wien, să se conecteze generatorul de semnal în baza lui T_2 și să se măsoare amplitudinea și frecvența semnalului așa cum este menționat mai sus (fără a mai regla R_{V4}).

Tabelul III.02.4

f_o (Hz)	$f_1=$	$f_2=$	$f_3=$
$V_{RMS\ in}$ (mV)			
$V_{RMS\ out}$ (mV)			
$A_v = \frac{V_{RMSout}}{V_{RMSin}}$			

Trasarea caracteristicii de amplificare în funcție de amplitudinea semnalului pentru amplificatorului cu reacție negativă

Se va folosi aceeași structură de amplificator ca la punctul anterior.

- Se aplică semnal de la generator în baza lui T_2 de frecvență f_1 .
- Se variază amplitudinea semnalului de la generator între 20mV și 200mV și se citește pe osciloscop valoarea *rms* a semnalului de la ieșirea amplificatorului. Valoarea $V_{RMS\ out}$ se trece în tabelul III.02.4.
- Se reface setul de măsurători pentru valorile de frecvență f_2 și f_3 .

Rezultatele măsurătorilor se notează în tabelul III.0.2.5.

Tabelul III.02.5

$f_o = f_1$ (Hz)										
$V_{RMS\ in}$ (mV)	20	40	60	80	100	120	140	160	180	200
$V_{RMS\ out}$ (mV)										
$A_v = \frac{V_{RMSout}}{V_{RMSin}}$										
$f_o = f_2$ (Hz)										
$V_{RMS\ in}$ (mV)	20	40	60	80	100	120	140	160	180	200
$V_{RMS\ out}$ (mV)										
$A_v = \frac{V_{RMSout}}{V_{RMSin}}$										
$f_o = f_3$ (Hz)										
$V_{RMS\ in}$ (mV)	20	40	60	80	100	120	140	160	180	200
$V_{RMS\ out}$ (mV)										
$A_v = \frac{V_{RMSout}}{V_{RMSin}}$										

Reprezentați graficele $A_v = f(V_{RMSin})$ pentru cele trei frecvențe de lucru f_1, f_2, f_3 .

CAPITOLUL III03: ÎNTREBĂRI ȘI EXERCIIȚII

III03.1 OBIECTIVE

- Aprofundarea cunoștințelor obținute.

III03.2 ÎNTREBĂRI

I1. Care este cu aproximație frecvența de oscilație la oscilatorul cu rețea de defazare din Fig. III.02.2 ?

- a) 1 Hz;
- b) 1 kHz;
- c) 1 MHz;
- d) 100 Hz;
- e) 50 kHz;
- f) 500 Hz.

I2. Care este deplasarea de fază, cu aproximație, între semnalul din colectorul și baza tranzistorului la oscilatorul cu rețea de defazare din Fig. III.02.2?

- a) 0°;
- b) 90°;
- c) 10°;
- d) 180°;
- e) 120°;
- f) 150°.

I3.

- SIS1 Acționați întrerupătorul S10.
- SIS2 Apăsați INS.
- Dacă e necesar, reglați RV3 ca să obțineți din nou un semnal sinusoidal.
- Studiați formele de undă. Cum s-a modificat circuitul?

- a) tranzistorul a fost scurt-circuitat între bază și colector;
- b) a fost introdus un rezistor în paralel cu r_3 ;
- c) s-a modificat tensiunea de alimentare;
- d) a fost deconectat circuitul de reacție negativă;

e) s-a modificat amplificarea circuitului.

I4. Cum este influențată frecvența de oscilație de modificarea capacității?

- a) este independentă de valoarea capacității;
- b) scade cu creșterea capacității;
- c) crește cu scăderea capacității.

I5. Pentru oscilatorul din Fig. III.02.5:

- Deconectați J9
- SIS1 acționați comutatorul S9
- SIS2 apăsați INS
- Ca urmare a măsurării noii frecvențe de oscilație și având în vedere măsurătorile precedente care este valoarea capacității în circuit?

- a) 1μF;
- b) 2nF;
- c) 10μF;
- d) 10nF;
- e) 100nF;
- f) 47nF.

I6. Pentru oscilatorul din Fig. III.02.5:

- SIS1 Treceți comutatorul S9 pe poziția OFF;
- Conectați J6 și J9;
- Legați canalul 1 al osciloscopului în baza lui T2, iar canalul 2 în colectorul lui T2;
- Notați fazele și amplitudinile semnalelor măsurate;
- Legați canalul 1 al osciloscopului în baza lui T2 și canalul 2 în colectorul lui T3;
- Notați fazele și amplitudinile semnalelor.
- Ca să obțineți un oscilator folosind un amplificator inversor, cât trebuie să fie saltul de fază între ieșire și intrare:

- a) 0°;
- b) 90°;
- c) 180°;
- d) 270°;
- e) 120°.

I7. Ca să obțineți un salt de fază de 180° într-un oscilator RC este nevoie de un număr minim de etaje de amplificare:

- a) 1;
- b) 2;
- c) 3;
- d) 4;
- e) 5.

I8. Considerând $R=33k$, $C=22nF$, $R_c=10k\Omega$ frecvența calculată a oscilatorului RC din Fig. III.02.2 este:

- a) 513 Hz;
- b) 81 Hz;
- c) 89.5 Hz;
- d) 51 Hz;
- e) 2 kHz;
- f) 8 kHz.

I9. Considerând $R=33k$ și $C=22nF$ frecvența calculată a oscilatorului cu punte Wien identic cu cel din platformă este:

- a) 513 Hz;
- b) 1377 Hz;
- c) 219 Hz;
- d) 1200 Hz;
- e) 100 kHz;
- f) 22 MHz.

I10. În urma măsurărilor efectuate asupra oscilatorului în punte Wien, relația lui Barkhausen devine:

- a) $\underline{A} \cdot \underline{\beta} = 1$;
- b) $\underline{A} \cdot \underline{\beta} = -1$;
- c) $\underline{A} \cdot \underline{\beta} > 1$;
- d) $\underline{A} \cdot \underline{\beta} \geq 1$;
- e) $\underline{A} \cdot \underline{\beta} \leq 1$.
- f) $\underline{A} \cdot \underline{\beta} = 0$

I11. Amplificarea circuitului cu reacție negativă din componenta oscilatorului în punte Wien:

- a) Este constantă;
- b) Nu depinde de frecvența de oscilație;
- c) Depinde doar de amplitudinea semnalului;
- d) Depinde de amplitudinea semnalului și de frecvența de oscilație;
- e) Are valori mai mari sau egale cu 3;
- f) Are valori negative.

I12. Semnalul de ieșire pentru oscilatoarele studiate în lucrare:

- a) Are formă sinusoidală și are amplitudine mai mică de $1\mu\text{V}$;
- b) Are formă dreptunghiulară și are amplitudine de ordinul volților;
- c) Are formă sinusoidală și valori ale amplitudinii de ordinul milivolților ;
- d) Se poate măsura cu multimetrul de laborator pe funcția VDC;
- e) Se poate măsura cu multimetrul de laborator pe funcția VAC;
- f) Este un semnal sinusoidal și are amplitudine de ordinul volților;

CAPITOLUL III04: CONCLUZII

Lucrarea tratează oscilatoarele armonice de joasă frecvență. Ea este structurată în trei capitole: o secțiune teoretică, o parte practică, și un capitol de întrebări.

În secțiunea teoretică sunt prezentate principiile generale de funcționare ale oscilatorului cu sau fără circuit de reacție negativă (schema bloc, condiția de apariție a oscilațiilor, criteriul Barkhausen), sunt calculate funcțiile de transfer pentru două tipuri de oscilator RC des întâlnite în practică (oscilatorul RC cu rețea de defazare și oscilatorul în punte Wien) și sunt reprezentate grafic modulele și defazajele introduse de funcțiile de transfer în domeniul frecvență. Sunt luate în discuție și problemele de adaptare ale rețelei de reacție pozitivă cu circuitul de amplificare și de stabilitate a amplitudinii oscilațiilor.

Partea practică are ca scop înțelegerea modului de funcționare pentru oscilatoarele RC cu rețea de defazare și cu punte Wien. Ambele tipuri de oscilator folosesc amplificatoare discrete realizate cu tranzistoare bipolare de mică putere. La oscilatorul RC cu rețea de defazare sunt măsurate frecvența de oscilație, amplitudinile semnalelor pe elementele rețelei, defazajele introduse de fiecare celulă în parte. Pentru oscilatorul în punte Wien sunt determinate frecvența de oscilație cu ajutorul figurilor Lissajous, tensiunea de ieșire a oscilatorului, se verifică relația lui Barkhausen, e măsurată și reprezentată grafic amplificarea circuitului cu reacție negativă la 3 valori discrete ale frecvenței de oscilație.

În final, secțiunea de întrebări are ca scop fixarea cunoștințelor teoretice și practice dobândite de studenți în urma efectuării lucrării de laborator.

Bibliografie

1. R. Mancini, R. Palmer, Sine-Wave Oscillator, Application Report, *Single Supply Op Amp Design Techniques*, Application Note, Texas Instruments Literature Number SLOA060- March 2001;
2. A. Manolescu, Anton Manolescu, I. Mihut, T. Muresan, L. Turic, – *Circuite Integrate Liniare*, Editura Didactică și Pedagogică, București, 1983.
3. Elettronica Venetta, MCM6/EV

Rezultatele prezentate in acest capitol au fost obtinute cu sprijinul Ministerului Fondurilor Europene prin Programul Operational Sectorial Dezvoltarea Resurselor Umane 2007-2013, Contract nr. POSDRU/159/1.5/S/134398.

The work has been funded by the Sectorial Operational Programme Human Resources Development 2007-2013 of the Ministry of European Funds through the Financial Agreement POSDRU/159/1.5/S/134398.