

Chapitre 2

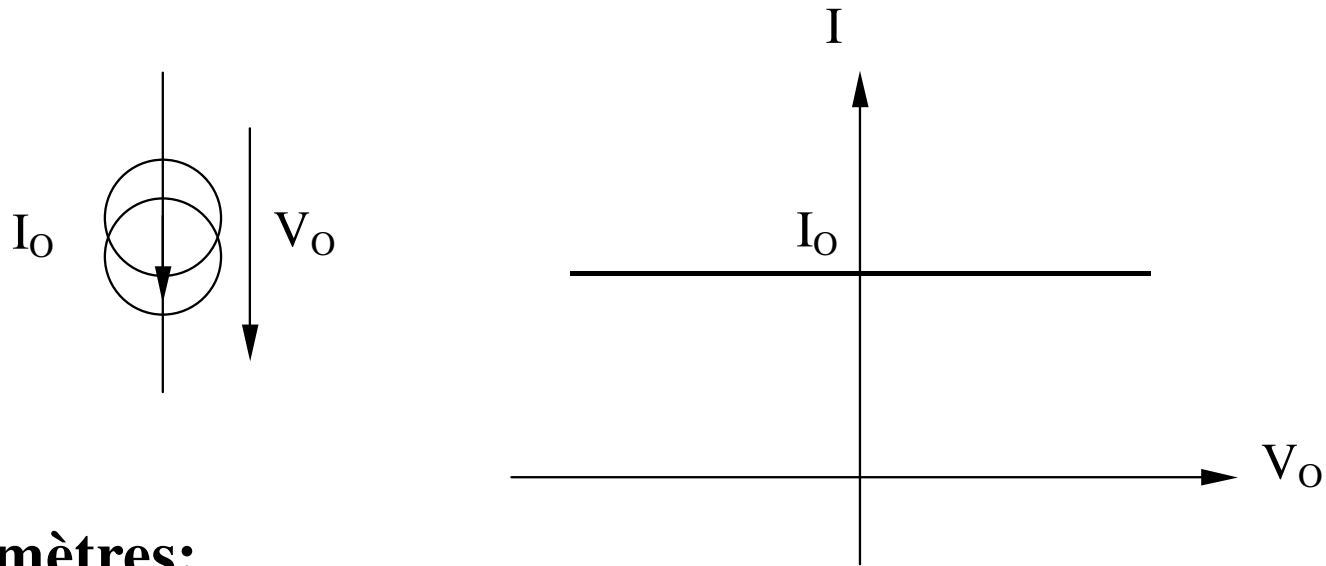
Sources de courant et de tension

2.1. Sources de courant

2.1.1. Introduction

2.1. Sources de courant

2.1.1. Introduction



Paramètres:

- Le courant de sortie I_O est le courant produit par la source [A]
- La résistance de sortie [Ω]

$$R_O = \left. \frac{dV_O}{dI_O} \right|_{V_{CC}, T=ct.}$$

- Tension minimale de sortie [V]

- Coefficient de la température [A/K]

$$TC_{I_O} = \left. \frac{dI_O}{dT} \right|_{R_L, V_{CC}=ct.}$$

- Coefficient relatif de la température [1/K]

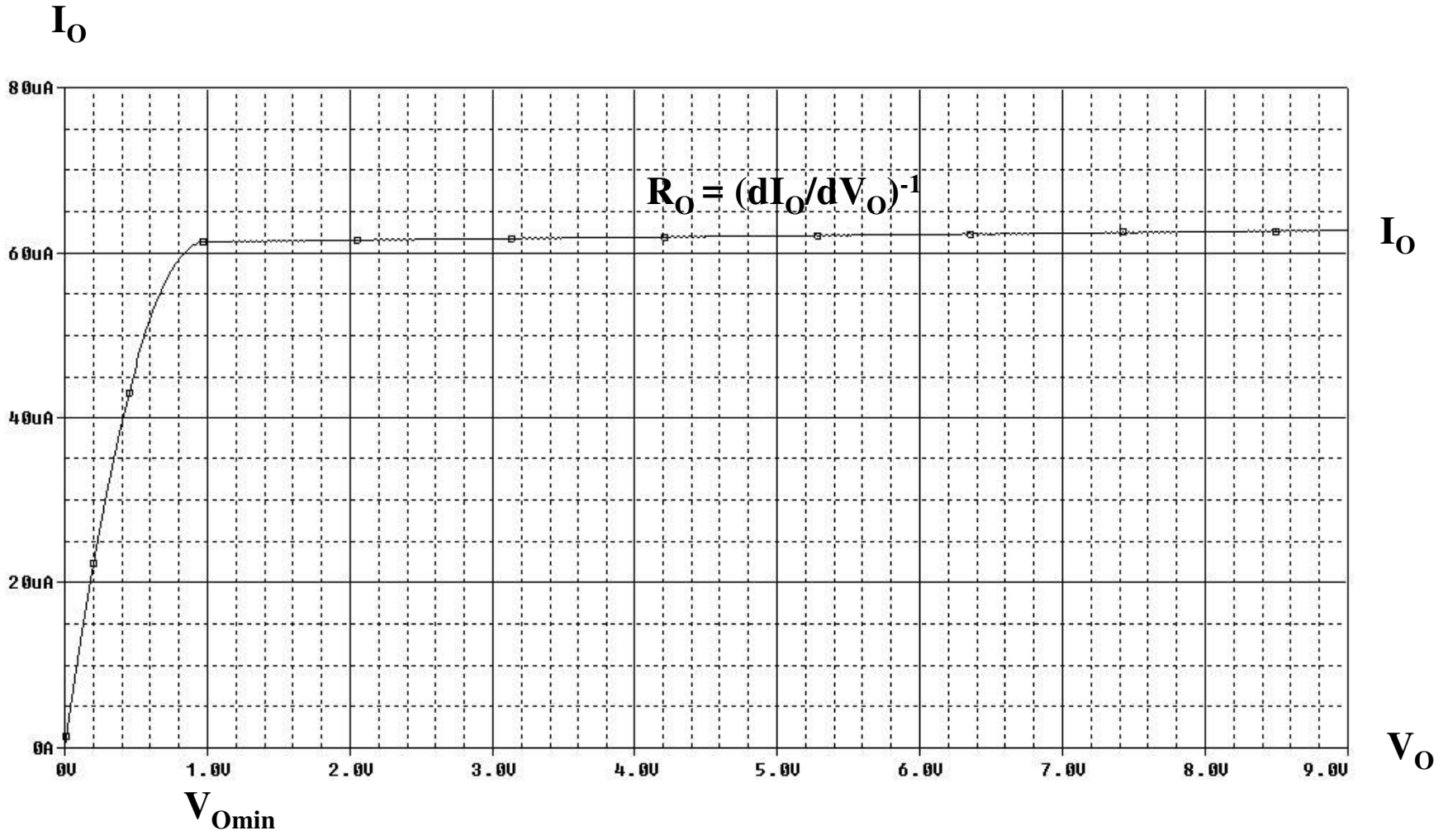
$$RTC_{I_O} = \left. \frac{1}{I_O} \frac{dI_O}{dT} \right|_{R_L, V_{CC}=ct.}$$

- Rapport de rejet d'alimentation [A/V]

$$PSRR = \left. \frac{dI_O}{dV_{CC}} \right|_{R_L, T=ct.}$$

- Sensibilité du courant de sortie sur la variation d'alimentation [-]

$$S_{V_{CC}}^{I_O} = \left. \frac{dI_O / I_O}{dV_{CC} / V_{CC}} \right|_{R_L, T=ct.} = \left. \frac{V_{CC}}{I_O} \frac{dI_O}{dV_{CC}} \right|_{R_L, T=ct.}$$



Caractéristique de sortie d'une source de courant

Classification

I. Sources de courant élémentaires

- complexité réduite
- faibles performances

II. Sources de courant cascode

- augmentation de la résistance de sortie
- augmentation de la tension de sortie minimale
- augmentation de la tension d'alimentation minimale

III. Sources de courant avec auto-polarisation

- une dépendance réduite $I_O (V_{CC})$
- exige un circuit démarrant

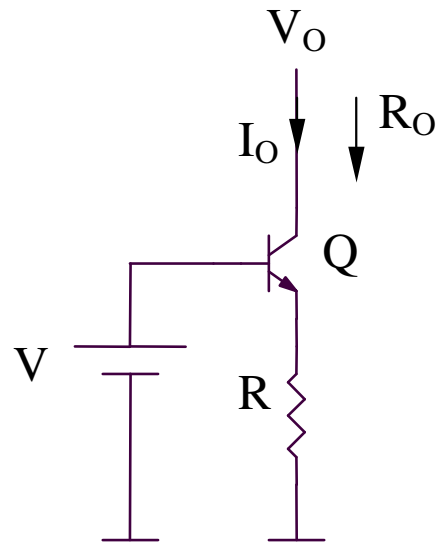
IV. Température-compensée sources de courant

- une dépendance réduite de température pour la courant de sortie
- grand complexité

2.1.2. Sources de courant élémentaires

2.1.2. Sources de courant élémentaires

Bipolar source de courant avec un transistor

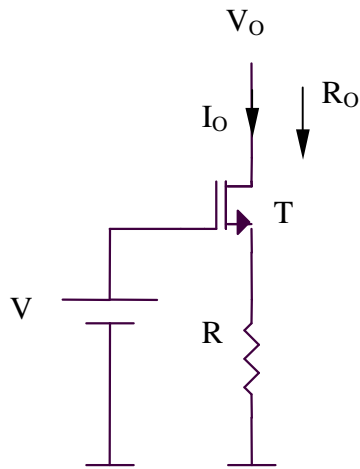


$$I_O = \frac{V - V_{BE}}{R}$$

$$R_O = r_o \left(1 + \frac{\beta R}{r_{\pi} + R} \right)$$

$$V_{O\min} = V - V_{BE} + V_{CEsat}$$

MOS source de courant avec un transistor



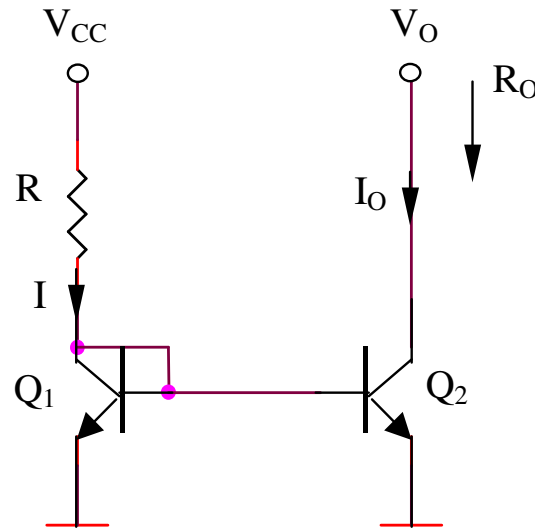
$$\left. \begin{aligned} V &= V_{GS} + I_O R \\ I_O &= \frac{K}{2} (V_{GS} - V_T)^2 \end{aligned} \right\} \Rightarrow V = V_{GS} + \frac{KR}{2} (V_{GS} - V_T)^2$$

$$\Rightarrow V_{GS} (> V_T) \Rightarrow I_O$$

$$R_O = r_{ds} (1 + g_m R)$$

$$V_{O\min} = V - V_{GS} + (V_{GS} - V_T) = V - V_T$$

Miroir de courant bipolaire



Le courant de sortie

$$\left. \begin{aligned}
 I &= \frac{V_{CC} - V_{BE}}{R} \cong I_{S1} \exp\left(\frac{V_{BE1}}{V_{th}}\right) \\
 I_O &\cong I_{S2} \exp\left(\frac{V_{BE2}}{V_{th}}\right) \\
 V_{BE1} &= V_{BE2}
 \end{aligned} \right\} \Rightarrow \frac{I_O}{I} \cong \frac{I_{S2}}{I_{S1}} \Rightarrow I_O \cong \frac{V_{CC} - V_{BE}}{R} \frac{I_{S2}}{I_{S1}}$$

La résistance de sortie

$$R_O = r_o = \frac{V_A}{I_{C2}} = \frac{V_A}{I_O}$$

La tension de sortie minimale

$$V_{O\min} = V_{CE2\text{sat.}}$$

L'effet Early

$$I = \frac{V_{CC} - V_{BE}}{R} = I_{S1} \exp\left(\frac{V_{BE1}}{V_{th}}\right) \left(1 + \frac{V_{CE1}}{V_A}\right)$$

$$I_O = I_{S2} \exp\left(\frac{V_{BE2}}{V_{th}}\right) \left(1 + \frac{V_{CE2}}{V_A}\right)$$

$$\frac{I_O}{I} = \frac{I_{S2}}{I_{S1}} \frac{1 + \frac{V_{CE1}}{V_A}}{1 + \frac{V_{CE2}}{V_A}} = \frac{I_{S2}}{I_{S1}} \frac{1 + \frac{V_{BE1}}{V_A}}{1 + \frac{V_O}{V_A}}$$

L'influence de β

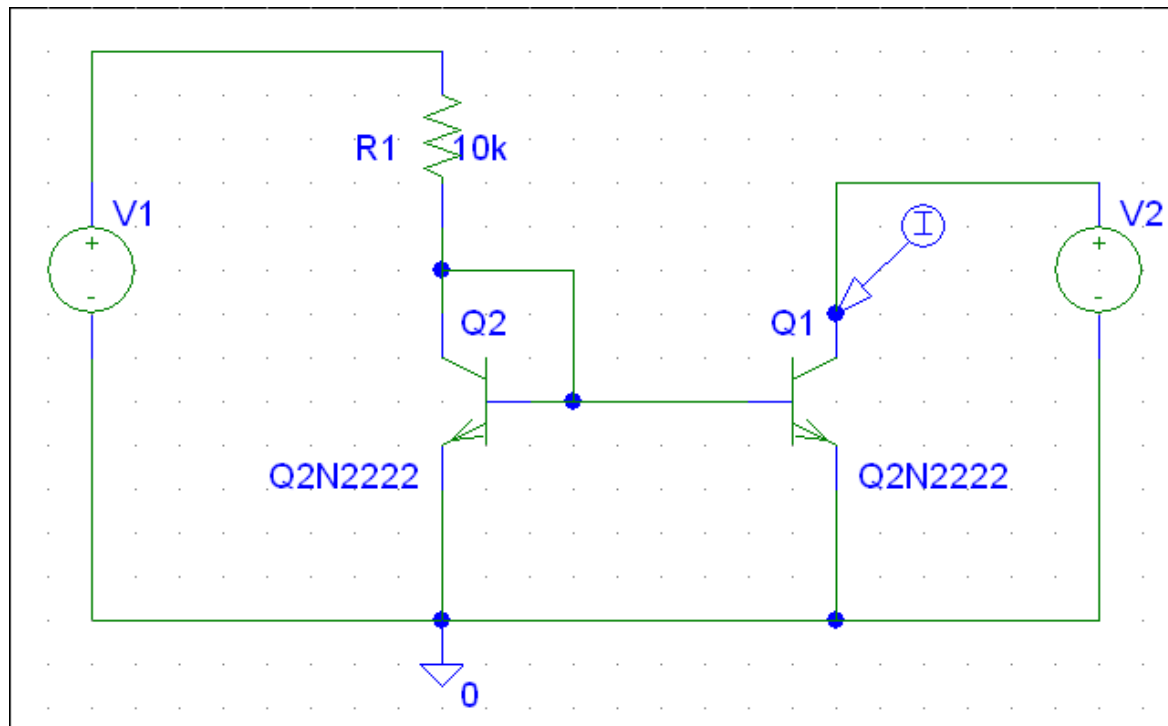
$$\frac{I_O}{I} = \frac{\beta I_B}{\beta I_B + 2I_B} = \frac{\beta}{\beta + 2}$$

SIMULATIONS pour miroir de courant bipolaire
Caractéristique de sortie

SIMULATIONS pour miroir de courant bipolaire

Caractéristique de sortie

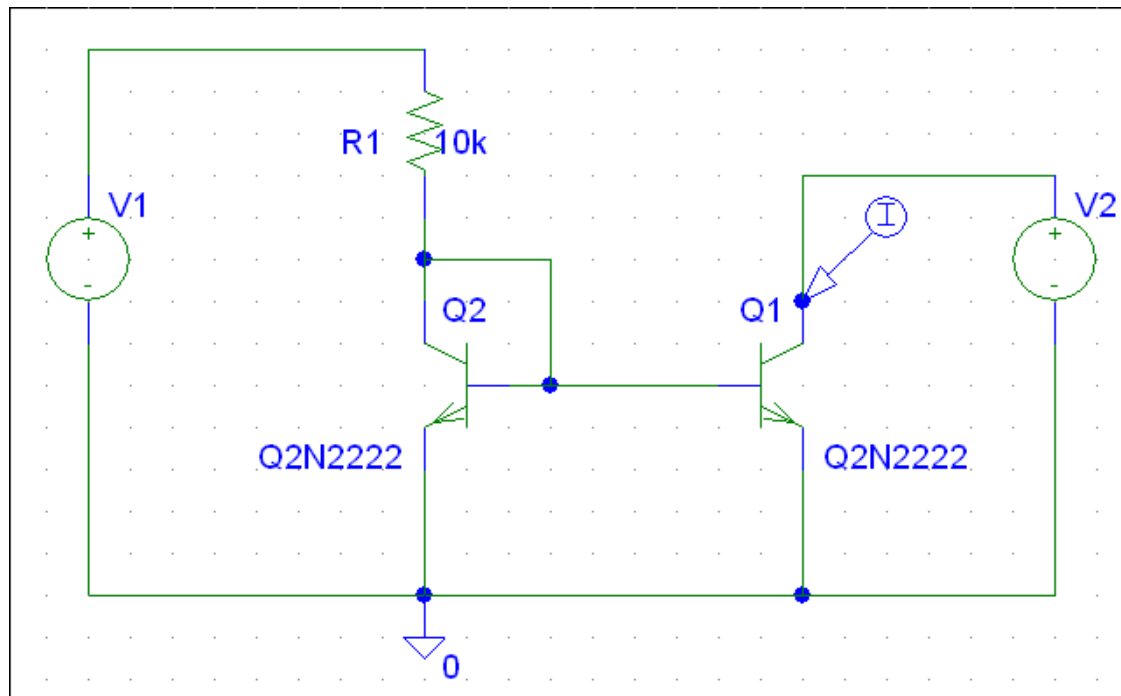
SIM 2.1: I_{C2} (V2)



SIMULATIONS pour miroir de courant bipolaire

Caractéristique de sortie

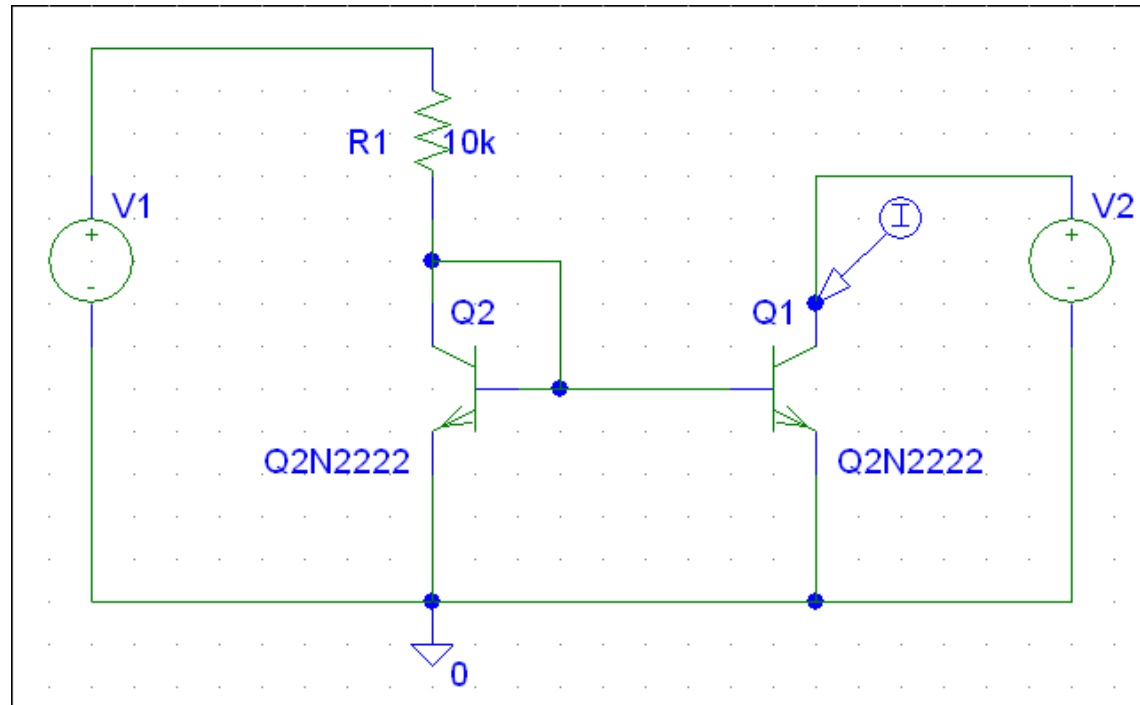
SIM 2.2: I_{C2} (V2), V_{A1} - parametre



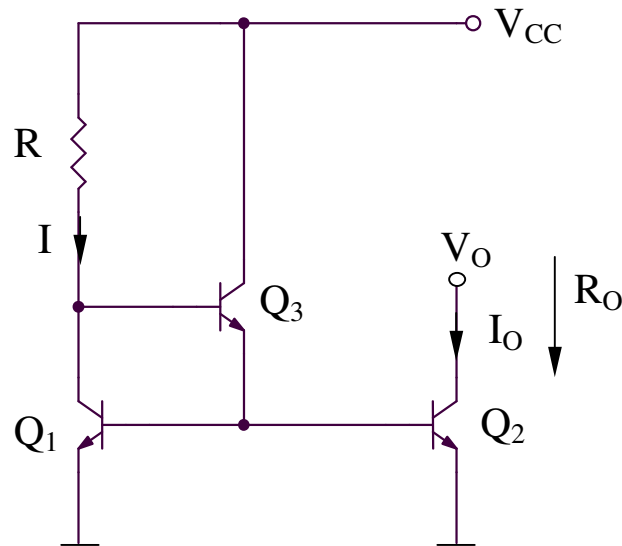
SIMULATIONS pour miroir de courant bipolaire
Courant de sortie en fonction de tension d'alimentation

SIMULATIONS pour miroir de courant bipolaire
Courant de sortie en fonction de tension d'alimentation

SIM 2.3: I_{C2} (V1)



Miroir de courant avec réduction de l'influence de β (1)



Le courant de sortie

$$I_O \cong I = \frac{V_{CC} - 2V_{BE}}{R}$$

La résistance de sortie

$$R_O = r_o = \frac{V_A}{I_{C2}} = \frac{V_A}{I_O}$$

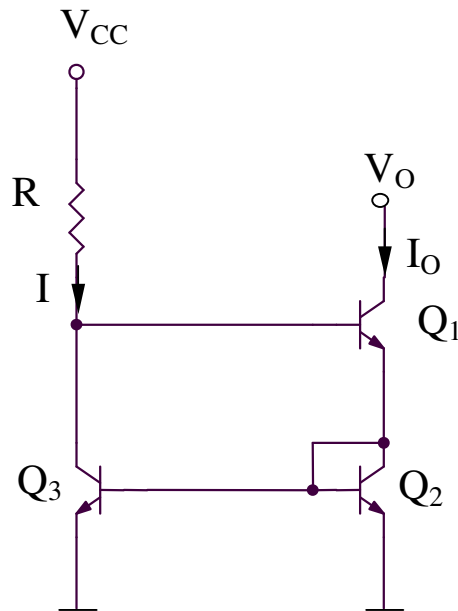
La tension de sortie minimale

$$V_{Omin} = V_{CE2sat}.$$

L'influence de β

$$\frac{I_O}{I} = \frac{\beta I_B}{\beta I_B + \frac{2I_B}{\beta + 1}} = \frac{1}{1 + \frac{2}{\beta^2 + \beta}} \cong 1$$

Miroir de courant avec réduction de l'influence de β (2)



Le courant de sortie

$$I_O \cong I = \frac{V_{CC} - 2V_{BE}}{R}$$

La résistance de sortie

$$R_O \cong \frac{\beta r_{o1}}{2}$$

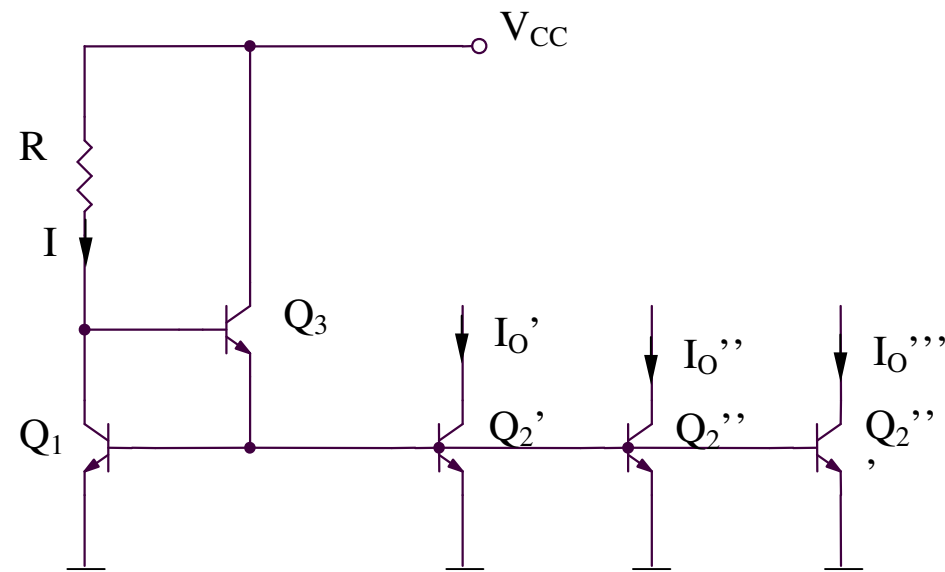
La tension de sortie minimale

$$V_{Omin} = V_{BE2} + V_{CE1sat}.$$

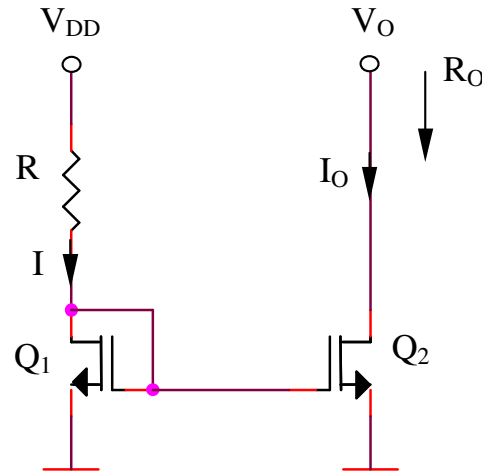
L'influence de β

$$\frac{I_O}{I} = \frac{\frac{\beta(\beta+2)}{\beta+1} I_B}{\beta I_B + \frac{\beta+2}{\beta+1} I_B} = \frac{1}{1 + \frac{2}{\beta^2 + 2\beta}} \cong 1$$

Miroir de courant multiple avec réduction de l'influence de β



Miroir de courant MOS



Le courant de sortie

$$\left. \begin{aligned} V_{DD} &= I_O R + V_{GS1} \\ I_O &= \frac{K}{2} (V_{GS1} - V_T)^2 \end{aligned} \right\} \Rightarrow V_{DD} = \frac{KR}{2} (V_{GS1} - V_T)^2 + V_{GS1} \Rightarrow$$

$$\Rightarrow (V_{GS1})_{1,2} = V_T - \frac{1}{KR} \pm \frac{1}{KR} \sqrt{1 + 2KR(V_{DD} - V_T)}$$

Comme V_{GS} soit être plus grand que V_T , il résulte:

$$V_{GS1} = V_T - \frac{1}{KR} + \frac{1}{KR} \sqrt{1 + 2KR(V_{DD} - V_T)}$$

$$\Rightarrow I_O = \frac{1}{KR^2} \left[1 + KR(V_{DD} - V_T) - \sqrt{1 + 2KR(V_{DD} - V_T)} \right]$$

La résistance de sortie

$$R_O = r_{ds2} = \frac{1}{\lambda I_O}$$

La tension de sortie minimale

$$V_{O\min} = V_{DS2sat} = V_{GS2} - V_T = \sqrt{\frac{2I_O}{K}}$$

L'effet de la modulation du canal:

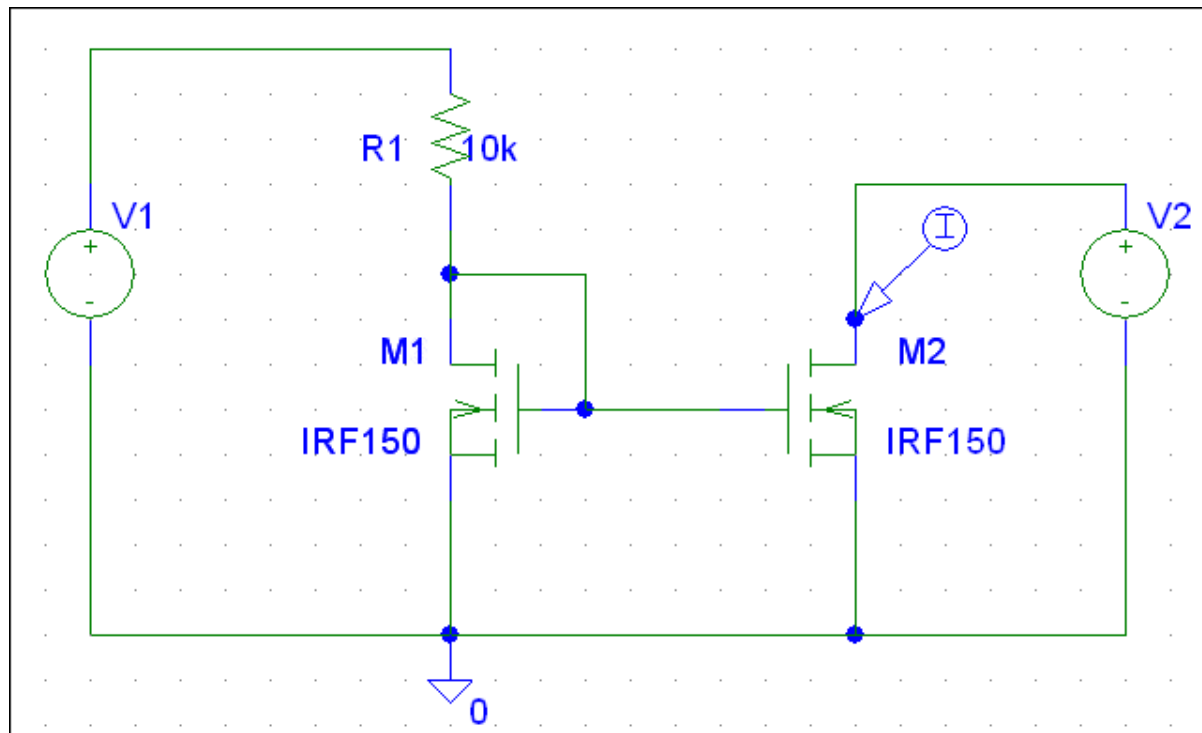
$$\frac{I_O}{I} = \frac{\frac{K}{2}(V_{GS2} - V_T)^2(1 + \lambda V_{DS2})}{\frac{K}{2}(V_{GS1} - V_T)^2(1 + \lambda V_{DS1})} = \frac{1 + \lambda V_{DS2}}{1 + \lambda V_{DS1}} = \frac{1 + \lambda V_O}{1 + \lambda V_{GS1}}$$

SIMULATIONS pour miroir de courant MOS
Caractéristique de sortie

SIMULATIONS pour miroir de courant MOS

Caractéristique de sortie

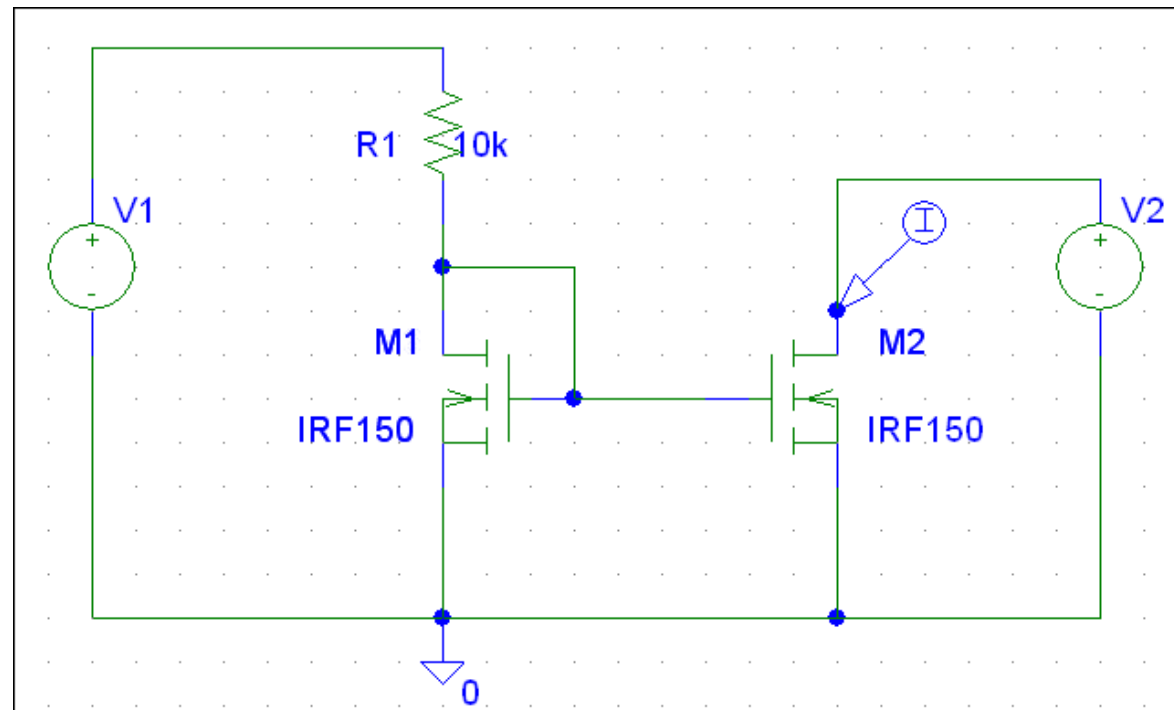
SIM 2.4: I_{D2} (V2)



SIMULATIONS pour miroir de courant MOS

Caractéristique de sortie

SIM 2.5: I_{D2} (V2), r_{ds2} - parametre

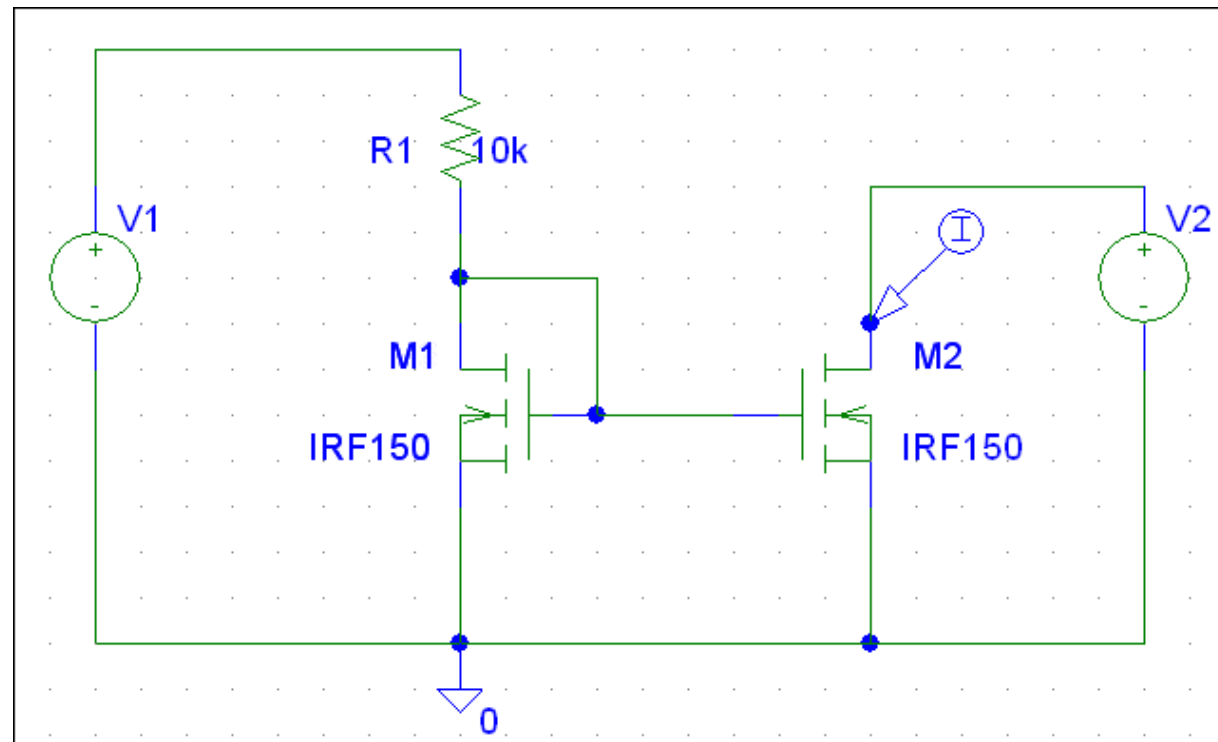


SIMULATIONS pour miroir de courant MOS
Courant de sortie en fonction de tension d'alimentation

SIMULATIONS pour miroir de courant MOS

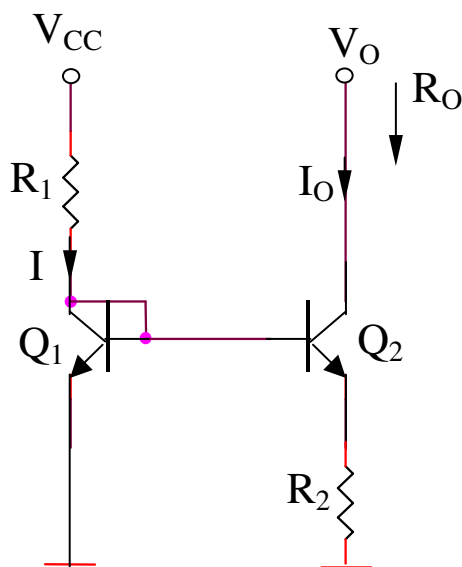
Courant de sortie en fonction de tension d'alimentation

SIM 2.6: I_{D2} (V1)



Source de courant Widlar bipolaire

Le courant de sortie



$$I = \frac{V_{CC} - V_{BE}}{R_1}$$

$$I_O = \frac{V_{BE1} - V_{BE2}}{R_2} = \frac{V_{th} \ln\left(\frac{I}{I_S}\right) - V_{th} \ln\left(\frac{I_O}{I_S}\right)}{R_2}$$

$$I_O = \frac{V_{th}}{R_2} \ln\left(\frac{I}{I_O}\right) = \frac{V_{th}}{R_2} \ln\left(\frac{V_{CC} - V_{BE}}{R_1 I_O}\right)$$

La tension de sortie minimale

$$V_{O\min} = V_{CE2\text{sat.}} + I_O R_2$$

La résistance de sortie

$$R_O = r_o \left(1 + \frac{\beta R_2}{r_{\pi 2} + R_2 + (1/g_{m1}) // R_1} \right) = \frac{V_A}{I_O} \left(1 + \frac{\beta R_2}{r_{\pi 2} + R_2 + (1/g_{m1}) // R_1} \right)$$

Raport de rejet d'alimentation

$$\frac{dI_O}{dV_{CC}} = \frac{d}{dV_{CC}} \left[\frac{V_{th}}{R_2} \ln \left(\frac{V_{CC} - V_{BE}}{R_1 I_O} \right) \right]$$

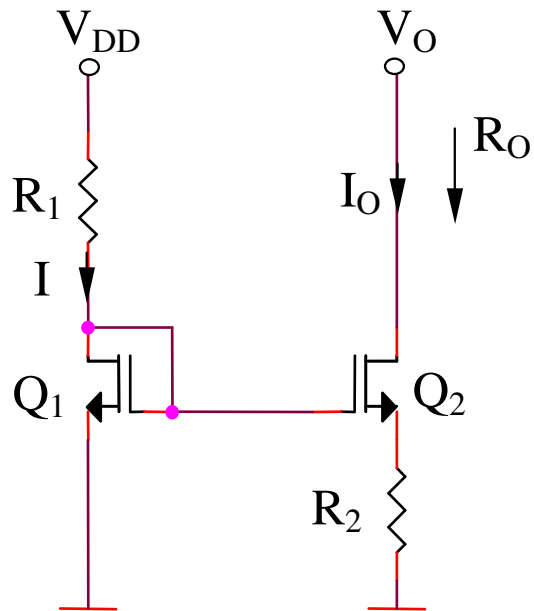
$$\frac{dI_O}{dV_{CC}} = \frac{V_{th}}{R_2} \frac{R_1 I_O}{V_{CC} - V_{BE}} \frac{R_1 I_O - (V_{CC} - V_{BE}) R_1 \frac{dI_O}{dV_{CC}}}{(R_1 I_O)^2}$$

$$\frac{dI_O}{dV_{CC}} = \frac{1}{R_2} \frac{V_{th}}{V_{CC} - V_{BE}} \frac{1}{1 + \frac{V_{th}}{R_2 I_O}}$$

Sensibilité du courant de sortie sur la variation d'alimentation

$$S_{V_{CC}}^{I_O} = \frac{V_{CC}}{I_O} \frac{dI_O}{dV_{CC}} = \frac{1}{1 + \frac{R_2 I_O}{V_{th}}} = \frac{1}{1 + \ln \left(\frac{V_{CC} - V_{BE}}{R_1 I_O} \right)}$$

Source de courant Widlar MOS



Le courant de sortie

$$V_{GS1} = V_T - \frac{I}{KR_1} + \frac{I}{KR_1} \sqrt{1 + 2KR_1(V_{DD} - V_T)}$$

$$V_{GS1} = V_{GS2} + I_O R_2 = V_{GS2} + \frac{KR_2}{2} (V_{GS2} - V_T)^2$$

$$(V_{GS2} > V_T)$$

$$I_O = \frac{K}{2} (V_{GS2} - V_T)^2 (1 + \lambda V_{DS2})$$

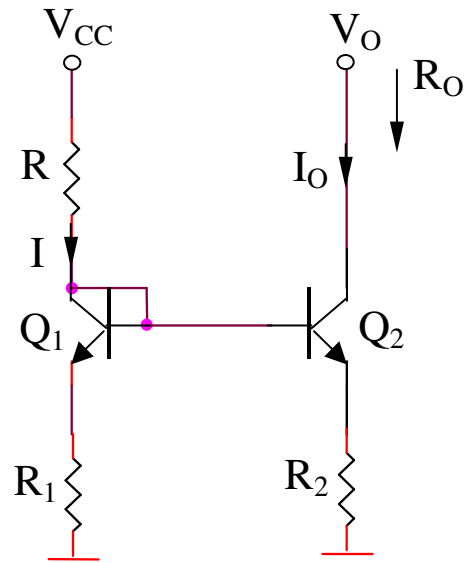
La tension de sortie minimale

$$V_{O\min} = V_{DS2\text{sat}} + I_O R_2 = \sqrt{\frac{2I_O}{K}} + I_O R_2$$

La résistance de sortie

$$R_O = r_{ds2} (1 + g_{m2} R_2)$$

Source de courant standard



Le courant de sortie

$$v_{BE1} + R_1 I = v_{BE2} + R_2 I_O$$

$$I_O = \frac{I}{R_2} (R_1 I + v_{BE1} - v_{BE2})$$

$$\frac{I_O}{I} = \frac{R_1}{R_2} + \frac{V_{th}}{R_2 I} \ln \left(\frac{I}{I_O} \frac{I_{S2}}{I_{S1}} \right)$$

On peut déterminer I/I_O car:

$$I = \frac{V_{CC} - v_{BE}}{R + R_1}$$

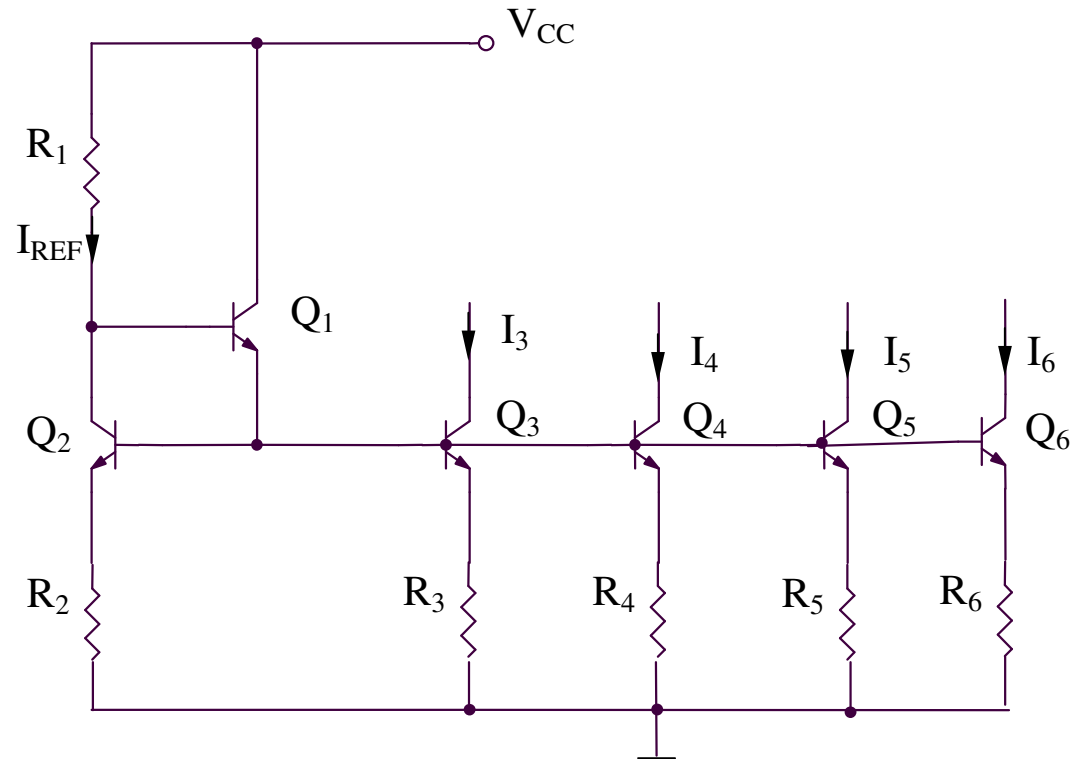
Si $R_1 I \gg v_{BE1} - v_{BE2}$:

$$\frac{I_O}{I} = \frac{R_1}{R_2}$$

La résistance de sortie

$$R_O = r_{o2} \left(1 + \frac{\beta R_2}{R_2 + r_{\pi 2} + R // (1/g_{m1} + R_1)} \right)$$

Source de courant standard avec plusieurs sorties



Si les secteurs d'émetteur des transistors sont mesurés de sorte que la densité de courant j soit identique, la tension d'émetteur de base de tous ces transistors sera identique.

$$v_{BE2} - v_{BE3} = V_{th} \ln\left(\frac{I_{REF} I_{S3}}{I_3 I_{S2}}\right) = V_{th} \ln\left(\frac{jA_2 A_3}{jA_3 A_2}\right) = 0$$

Donc:

$$v_{BE2} = \dots = v_{BE6}$$

et:

$$I_3 R_3 = I_4 R_4 = I_5 R_5 = I_6 R_6 = I_{REF} R_2$$

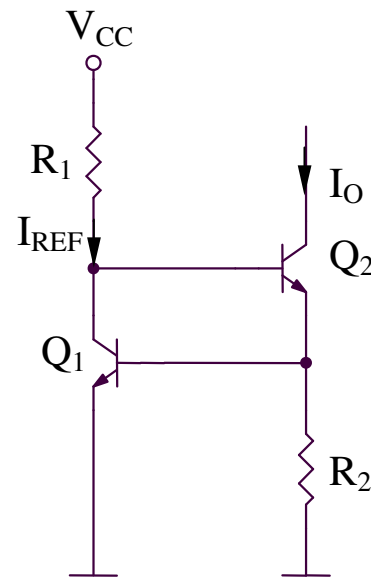
Les quatre courants de sortie sont:

$$I_3 = I_{REF} \frac{R_2}{R_3}; \dots; I_6 = I_{REF} \frac{R_2}{R_6}$$

où:

$$I_{REF} = \frac{V_{CC} - 2v_{BE}}{R_1 + R_2}$$

Source de courant en utilisant comme référence la tension base-émetteur

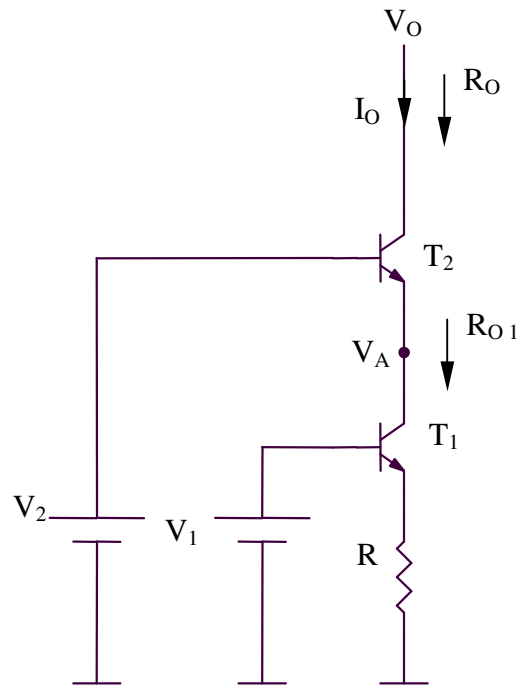


$$I_O = \frac{v_{BE1}}{R_2} = \frac{V_{th}}{R_2} \ln \frac{V_{CC} - 2v_{BE}}{R_1 I_S}$$

2.1.3. Sources de courant cascode

2.1.3. Sources de courant cascode

Source de courant cascode bipolaire (1)



Le courant de sortie

$$I_O = \frac{V_1 - V_{BE1}}{R}$$

La résistance de sortie

$$R_O = r_{o2} \left(1 + \frac{\beta R_{O1}}{r_{\pi 2} + R_{O1}} \right) \cong \beta r_{o2}$$

$$R_{O1} = r_{o1} \left(1 + \frac{\beta R}{r_{\pi 1} + R} \right) \gg r_{\pi 2}$$

Tension minimale de sortie

$$V_{O\min} = V_A + V_{CE2\text{sat}} = V_2 - V_{BE2} + V_{CE2\text{sat}}$$

It is necessary that:

$$V_{CE1} > V_{CE1\text{sat}} \Leftrightarrow$$

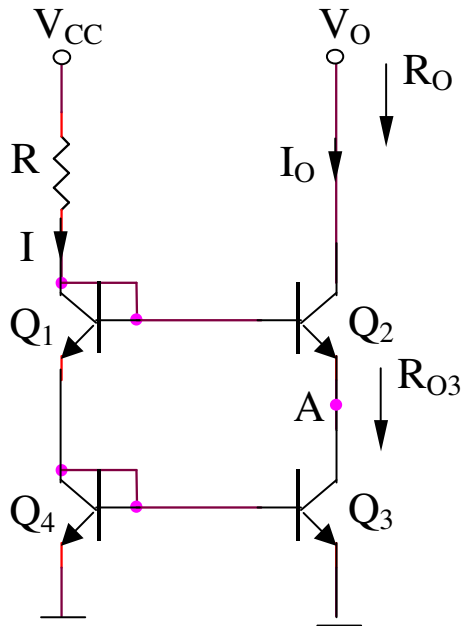
$$\Leftrightarrow (V_2 - V_{BE2}) - (V_1 - V_{BE1}) > V_{CE1\text{sat}} \Leftrightarrow$$

$$\Leftrightarrow V_2 - V_1 > V_{CE1\text{sat}}$$

Source de courant cascode bipolaire (2)

Le courant de sortie

$$I_O = I = \frac{V_{CC} - 2v_{BE}}{R}$$



La résistance de sortie

$$R_O = r_{o2} \left(1 + \beta \frac{R_{O3}}{r_{\pi 2} + R_{O3} + R // (2 / g_{m1})} \right)$$

$$R_{O3} = r_{o3} \gg r_{\pi 2}, R // (2 / g_{m1})$$

Donc:

$$R_O \cong \beta r_{o2}$$

Tension minimale de sortie

$$V_{O\min} = V_A + V_{CE2\text{sat}}$$

$$V_A = v_{BE1} + v_{BE4} - v_{BE2} = v_{BE}$$

Source de courant cascode bipolaire (3)

Le courant de sortie

$$I_O = \frac{v_{BE3} - v_{BE5}}{R_2} = \frac{V_{th}}{R_2} \ln\left(\frac{I}{I_O}\right)$$

$$I = \frac{V_{CC} - 3v_{BE}}{R_1}$$

La résistance de sortie

$$R_O = r_{o4} \left(1 + \beta \frac{R_{O5}}{r_{\pi4} + R_{O5} + R_1 // (3/g_{m1})} \right)$$

$$R_{O5} \cong r_{o5} \left(1 + \frac{\beta R_2}{r_{\pi5} + R_2 + 1/g_{m3}} \right)$$

$$R_{O5} \gg r_{\pi4}, R_1 // (3/g_{m1})$$

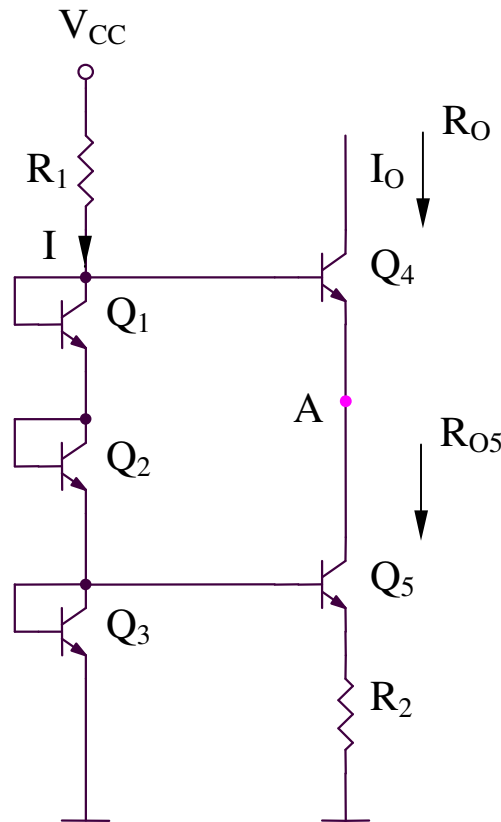
Donc:

$$R_O \cong \beta r_{o4}$$

Tension minimale de sortie

$$V_{Omin} = V_A + V_{CE4sat}$$

$$V_A = 2v_{BE}$$

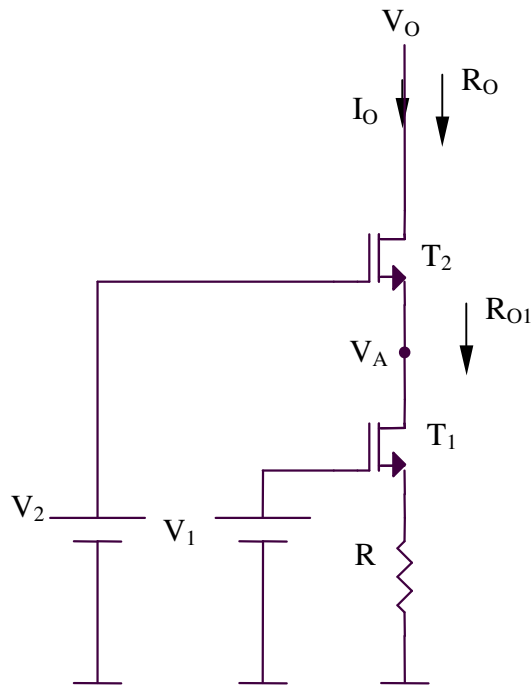


Source de courant cascode MOS (1)

Le courant de sortie

$$\left. \begin{aligned} V_1 &= V_{GS1} + I_O R \\ I_O &= \frac{K}{2} (V_{GS1} - V_T)^2 \end{aligned} \right\} \Rightarrow V_1 = V_{GS1} + \frac{KR}{2} (V_{GS1} - V_T)^2$$

$$\Rightarrow V_{GS1} (> V_T) \Rightarrow I_O$$



La résistance de sortie

$$R_O = r_{ds2} (1 + g_m R_{O1}) \cong g_m r_{ds}^2$$

$$R_{O1} = r_{ds1} (1 + g_m R)$$

Tension minimale de sortie

$$V_{Omin} = V_2 - V_{GS2} + (V_{GS2} - V_T) = V_2 - V_T$$

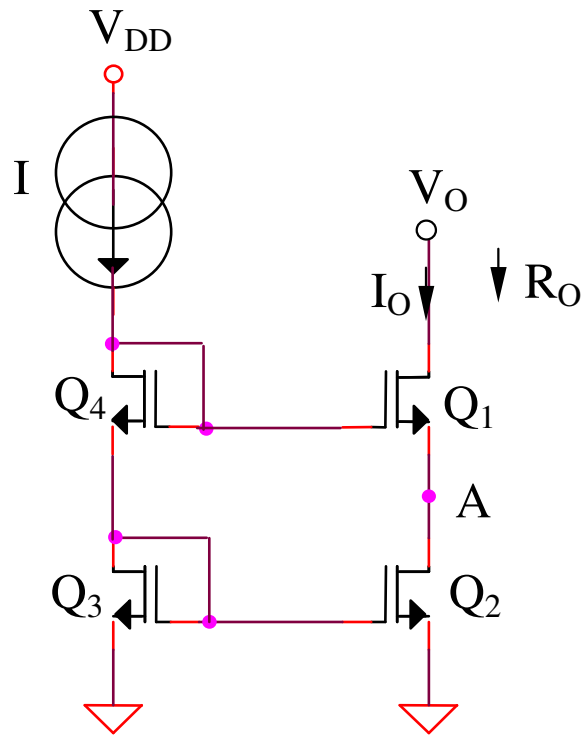
It is necessary that:

$$V_{DS1} > V_{DS1sat} \Leftrightarrow$$

$$\Leftrightarrow (V_2 - V_{GS2}) - (V_1 - V_{GS1}) > V_{DS1sat} \Leftrightarrow$$

$$\Leftrightarrow V_2 - V_1 > V_{DS1sat} = V_{GS} - V_T = \sqrt{\frac{2I_O}{K}}$$

Miroir de courant cascode MOS (2)



Le courant de sortie

$$\frac{I_O}{I} = \frac{1 + \lambda V_{DS2}}{1 + \lambda V_{DS3}}$$

La résistance de sortie

$$R_O = r_{ds1} (1 + g_{m1} r_{ds2}) \cong g_{m1} r_{ds2}^2$$

Tension minimale de sortie

$$V_{O\min} = V_A + V_{DS1\text{sat}} = V_{GS} + (V_{GS} - V_T)$$

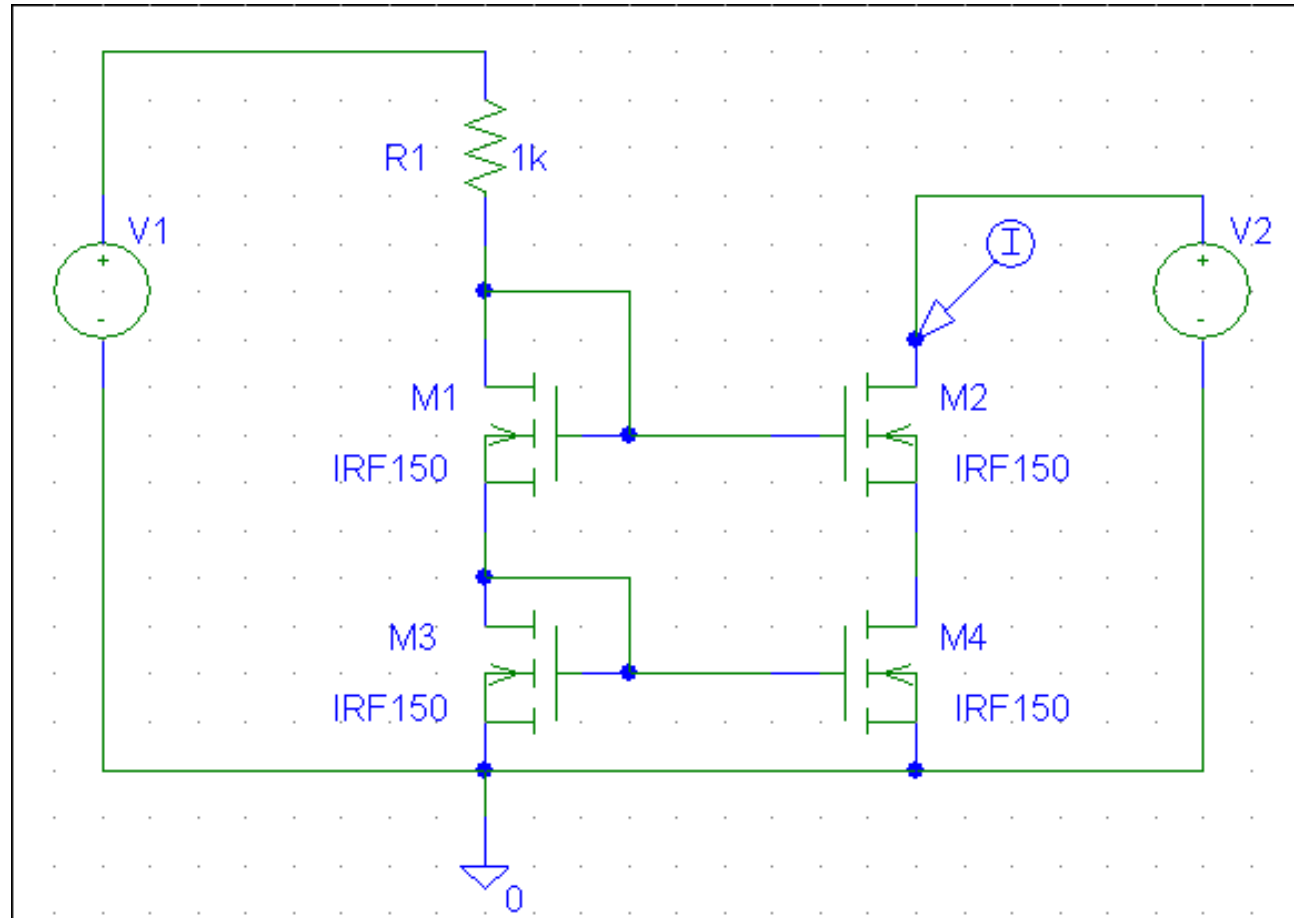
$$V_{O\min} = 2V_{GS} - V_T \cong V_T + 2\sqrt{\frac{2I}{K}}$$

SIMULATIONS pour miroir de courant cascode MOS
Caractéristique de sortie

SIMULATIONS pour miroir de courant cascode MOS

Caractéristique de sortie

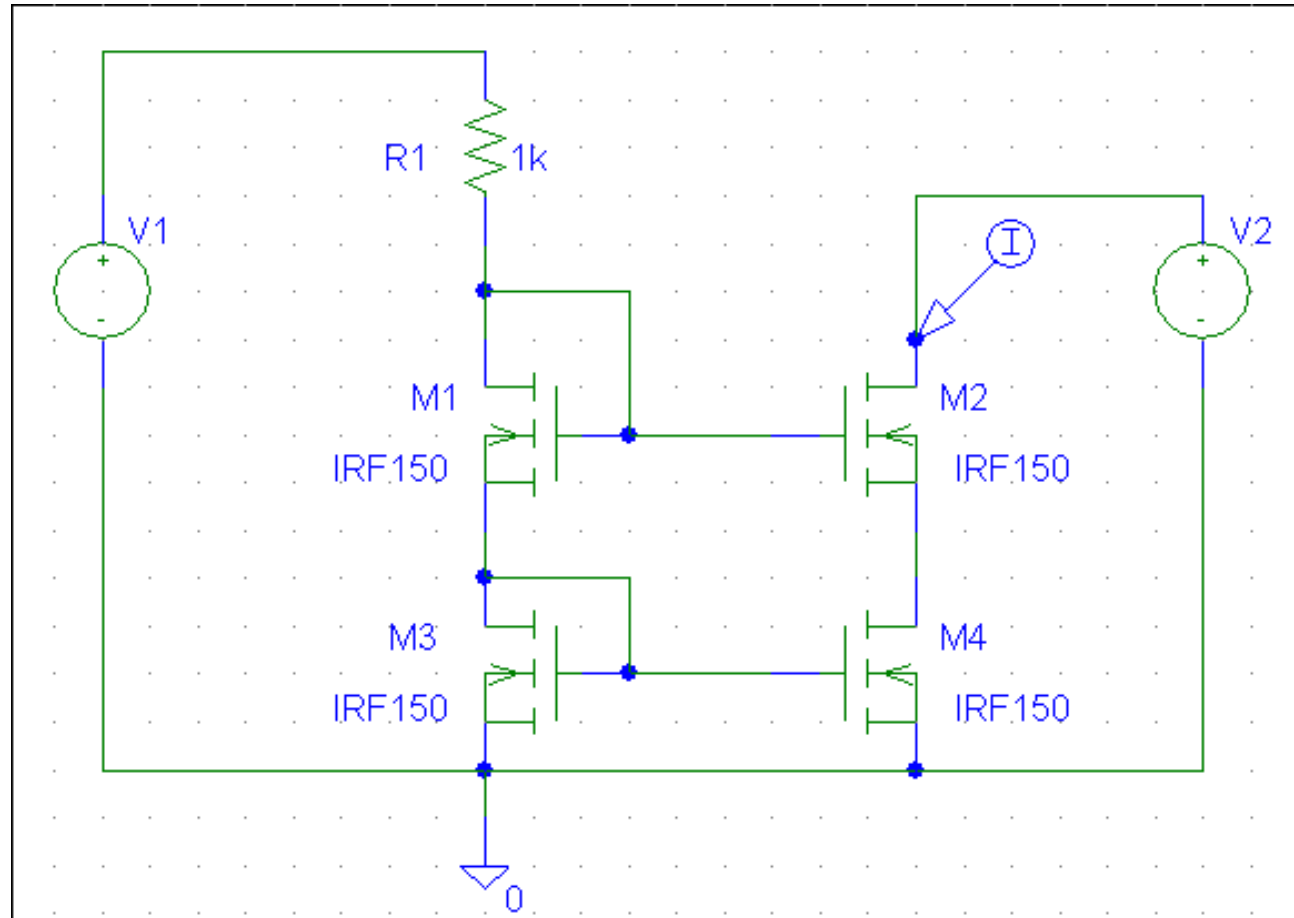
SIM 2.7: I_{D2} (V2)



SIMULATIONS pour miroir de courant cascode MOS

Caractéristique de sortie

SIM 2.8: I_{D2} (V2), r_{ds2} , r_{ds4} - parametres

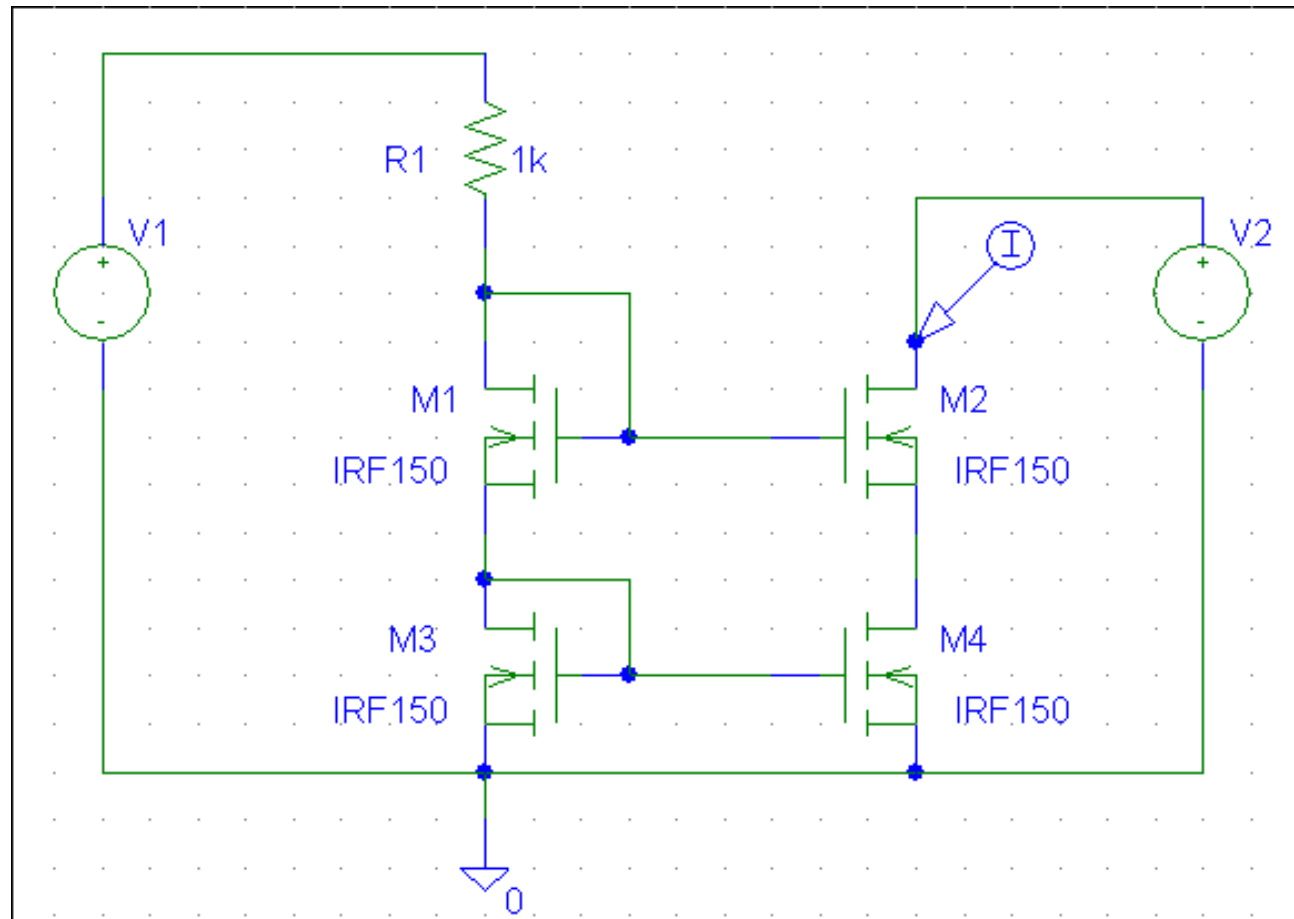


SIMULATIONS pour miroir de courant cascode MOS
Courant de sortie en fonction de tension d'alimentation

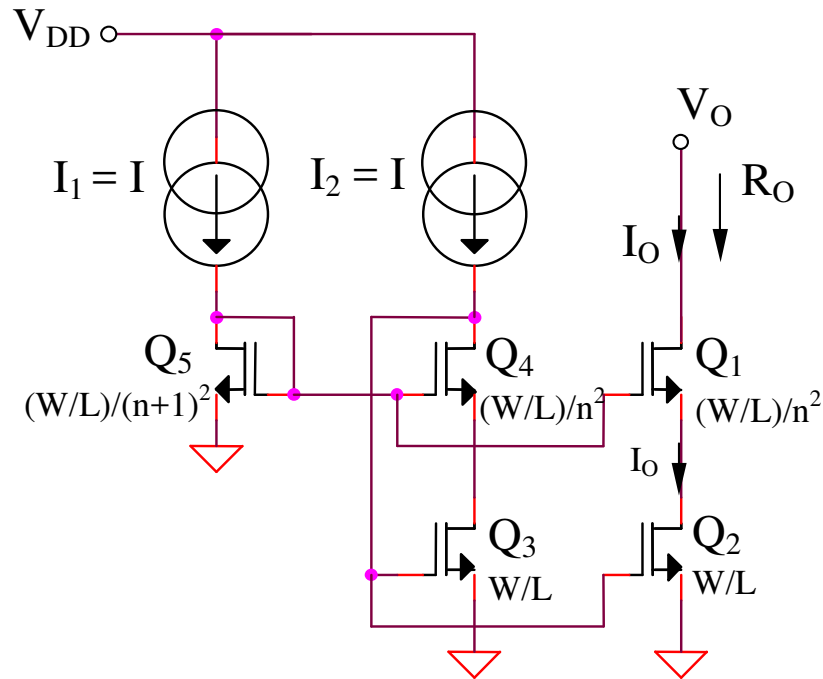
SIMULATIONS pour miroir de courant cascode MOS

Courant de sortie en fonction de tension d'alimentation

SIM 2.9: I_{D2} (V1)



Source de courant cascode MOS (3)



Le courant de sortie

$$I_O = I$$

La résistance de sortie

$$R_O = r_{ds1} (1 + g_{m1} r_{ds2}) \cong g_{m1} r_{ds2}^2$$

Tension minimale de sortie

$$\left. \begin{aligned} I &= \frac{K'}{2} \frac{W/L}{(n+1)^2} (V_{GS5} - V_T)^2 \\ I &= \frac{K'}{2} \frac{W/L}{n^2} (V_{GS1(4)} - V_T)^2 \\ I &= \frac{K'}{2} (W/L) (V_{GS2(3)} - V_T)^2 \end{aligned} \right\} \Rightarrow$$

$$\Rightarrow \begin{cases} V_{GS5} - V_T = (n+1)(V_{GS2(3)} - V_T) \\ V_{GS1(4)} - V_T = n(V_{GS2(3)} - V_T) \end{cases}$$

Le drain-source tension pour transistor Q_2 est:

$$V_{DS2} = V_{GS5} - V_{GS1} = (V_{GS5} - V_T) - (V_{GS1} - V_T) = V_{GS2} - V_T = V_{DS2sat}$$

Donc, T_2 est polarisée sur la limite de saturation et il résulte:

$$V_{Omin} = V_{DS1sat} + V_{DS2} = (n+1)(V_{GS2} - V_T) = (n+1)\sqrt{\frac{2I}{K}}$$

2.1.4. Sources de courant avec auto-polarisation

2.1.4. Sources de courant avec auto-polarisation

Miroir de courant

$$I_O = \frac{V_{CC} - v_{BE}}{R}$$

$$S_{V_{CC}}^{I_O} = \frac{V_{CC}}{I_O} \frac{\partial I_O}{\partial V_{CC}} \cong 1$$

Source de courant Widlar

$$I_O = \frac{V_{th}}{R_2} \ln \frac{I}{I_O}$$

$$\frac{\partial I_O}{\partial V_{CC}} = \frac{V_{th}}{R_2} \frac{I_O}{I} \left(\frac{1}{I_O} \frac{\partial I}{\partial V_{CC}} - \frac{I}{I_O^2} \frac{\partial I_O}{\partial V_{CC}} \right)$$

$$\frac{\partial I_O}{\partial V_{CC}} = \frac{\frac{V_{th}}{IR_2}}{1 + \frac{V_{th}}{R_2 I_O}} \frac{\partial I}{\partial V_{CC}}$$

$$S_{V_{CC}}^{I_O} = \frac{V_{CC}}{I_O} \frac{\partial I_O}{\partial V_{CC}} = \frac{V_{CC}}{I} \frac{1}{1 + \frac{R_2 I_O}{V_{th}}} \frac{\partial I}{\partial V_{CC}} \cong \frac{1}{1 + \frac{R_2 I_O}{V_{th}}}$$

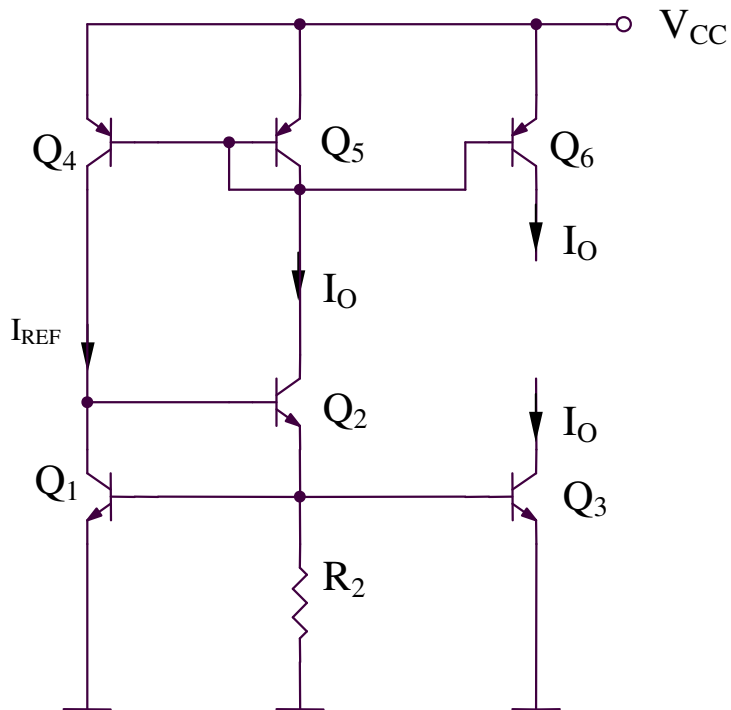
Source de courant en utilisant comme référence la tension base-émetteur

$$I_O = \frac{V_{th}}{R_2} \ln \frac{V_{CC} - 2v_{BE}}{R_1 I_S}$$

$$\frac{\partial I_O}{\partial V_{CC}} \cong \frac{V_{th}}{R_2} \frac{R_1 I_S}{V_{CC} - 2v_{BE}} \frac{1}{R_1 I_S}$$

$$S_{V_{CC}}^{I_O} \cong \frac{V_{th}}{v_{BE}} \cong 4\%$$

Source de courant avec auto-polarisation en utilisant comme référence la tension base-émetteur



$$I_O = \frac{v_{BE1}}{R_2} = \frac{V_{th}}{R_2} \ln \frac{I_{REF}}{I_S} \quad \left. \begin{array}{l} \\ \\ \end{array} \right\} \Rightarrow$$

$$\frac{I_{REF}}{I_O} = \frac{1 + \frac{V_{CC} - 2v_{BE}}{V_A}}{1 + \frac{v_{BE}}{V_A}} \cong 1 + \frac{V_{CC} - 2v_{BE}}{V_A}$$

$$\Rightarrow I_O = \frac{V_{th}}{R_2} \ln \frac{I_O}{I_S} + \frac{V_{th}}{R_2} \ln \left(1 + \frac{V_{CC} - 2v_{BE}}{V_A} \right)$$

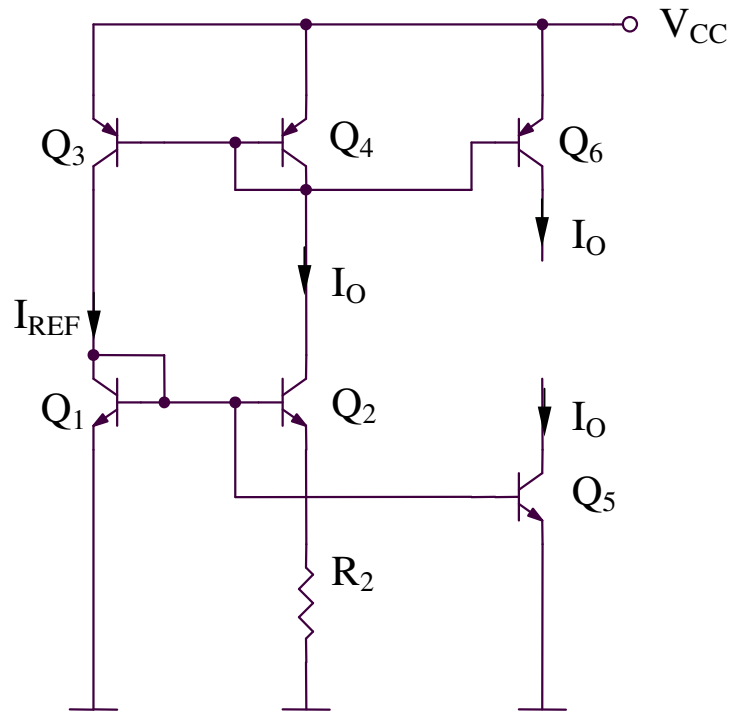
En dérivant:

$$\frac{\partial I_O}{\partial V_{CC}} = \frac{V_{th}}{R_2(V_A + V_{CC})}$$

il résulte:

$$S_{V_{CC}}^{I_O} \cong \frac{V_{th}}{v_{BE}} \frac{1}{1 + \frac{V_A}{V_{CC}}}$$

Source de courant Widlar avec auto-polarisation (1)



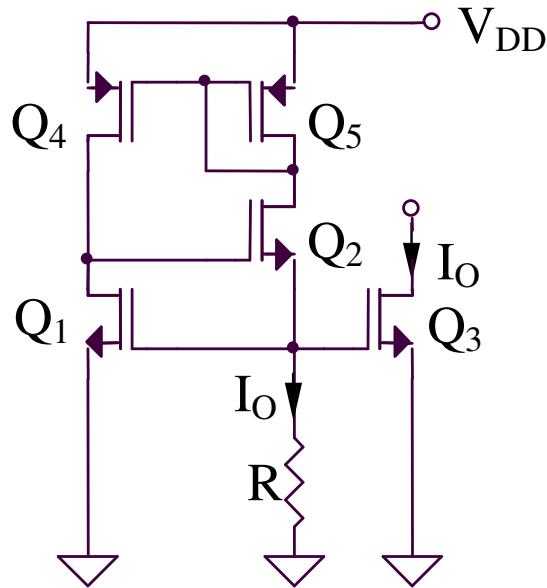
$$I_O = \frac{v_{BE1} - v_{BE2}}{R_2}$$

$$I_O = \frac{V_{th}}{R_2} \ln\left(\frac{I_{REF}}{I_O}\right) + \frac{V_{th}}{R_2} \ln\left(\frac{I_{S2}}{I_{S1}}\right)$$

$$I_O \cong \frac{V_{th}}{R_2} \ln\left(1 + \frac{V_{CC}}{V_A}\right) + \frac{V_{th}}{R_2} \ln\left(\frac{I_{S2}}{I_{S1}}\right)$$

$$S_{V_{CC}}^{I_O} \cong \frac{V_{CC}}{V_A} \frac{1}{\ln\left(\frac{I_{S2}}{I_{S1}}\right)}$$

Source de courant avec auto-polarisation (1)



Courant de sortie

$$I_O = \frac{V_{GS}}{R} = \frac{K}{2} (V_{GS} - V_T)^2$$

$$\frac{KR}{2} V_{GS}^2 - (1 + KR V_T) V_{GS} + \frac{KR}{2} V_T^2 = 0$$

Il résulte:

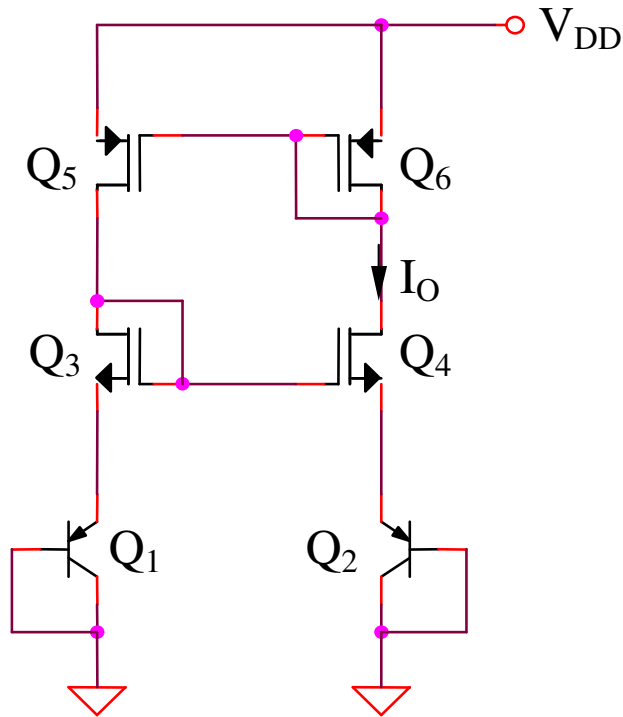
$$V_{GS1,2} = V_T + \frac{1}{KR} \pm \frac{\sqrt{2KR V_T + 1}}{KR}$$

$$V_{GS} = V_T + \frac{1}{KR} + \frac{\sqrt{2KR V_T + 1}}{KR}$$

Donc:

$$I_O = \frac{1}{KR^2} \left(1 + KR V_T + \sqrt{1 + 2KR V_T} \right)$$

Source de courant avec auto-polarisation (2)



Le courant de sortie

$$V_T + \sqrt{\frac{2I_O}{4K}} + V_{th} \ln\left(\frac{I_O}{I_S}\right) =$$

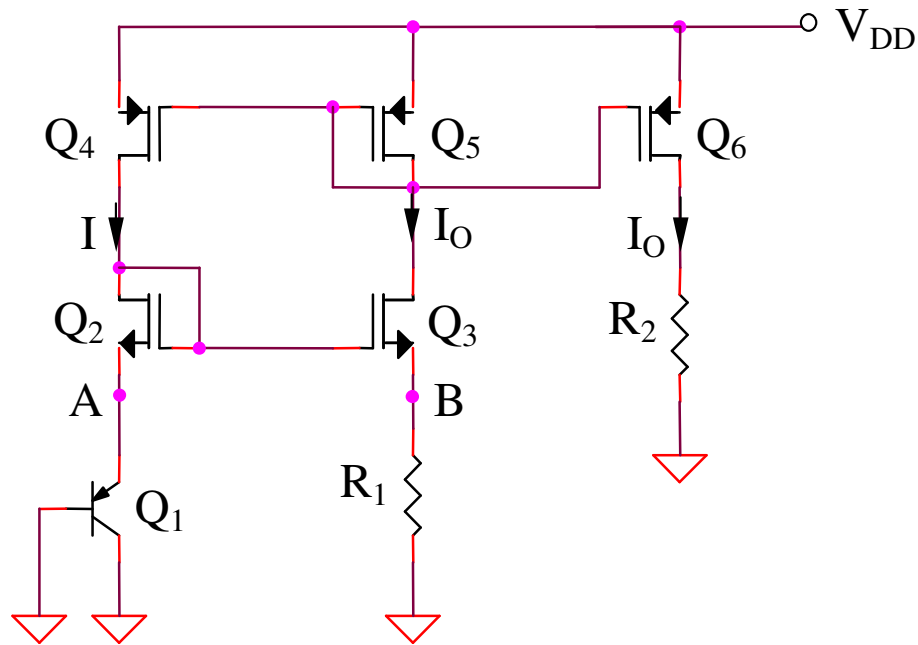
$$= V_T + \sqrt{\frac{2I_O}{K}} + V_{th} \ln\left(\frac{I_O}{10I_S}\right)$$

Il résulte:

$$I_O = 2K[V_{th} \ln(10)]^2$$

$$V_{th} = \frac{kT}{q} \text{ - tension thermique}$$

Source de courant avec auto-polarisation (3)



Le courant de sortie

Pour des transistors MOS identiques,
 $V_A = V_B$, donc:

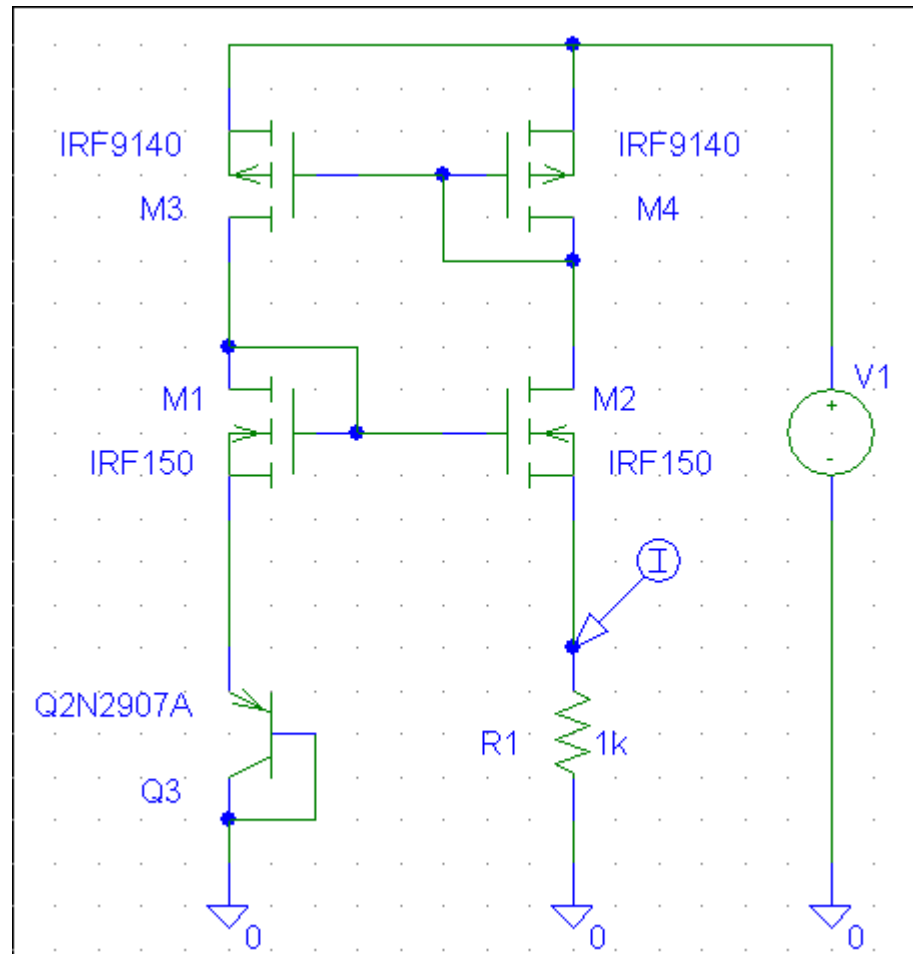
$$I_O = \frac{V_{EB1}}{R_1}$$

SIMULATIONS pour source de courant avec auto-polarisation (3)
Courant de sortie en fonction de tension d'alimentation

SIMULATIONS pour source de courant avec auto-polarisation (3)

Courant de sortie en fonction de tension d'alimentation

SIM 2.10: I_{D2} (V1)

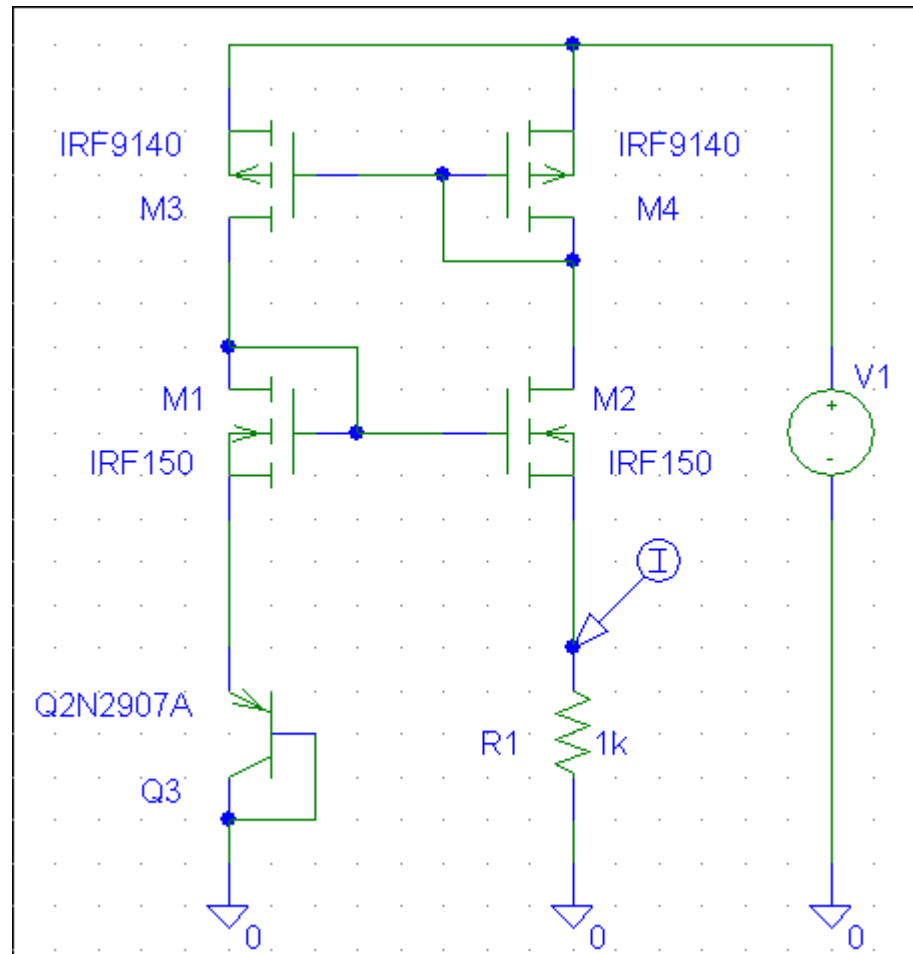


SIMULATIONS pour source de courant avec auto-polarisation (3)
Courant de sortie en fonction de temperature

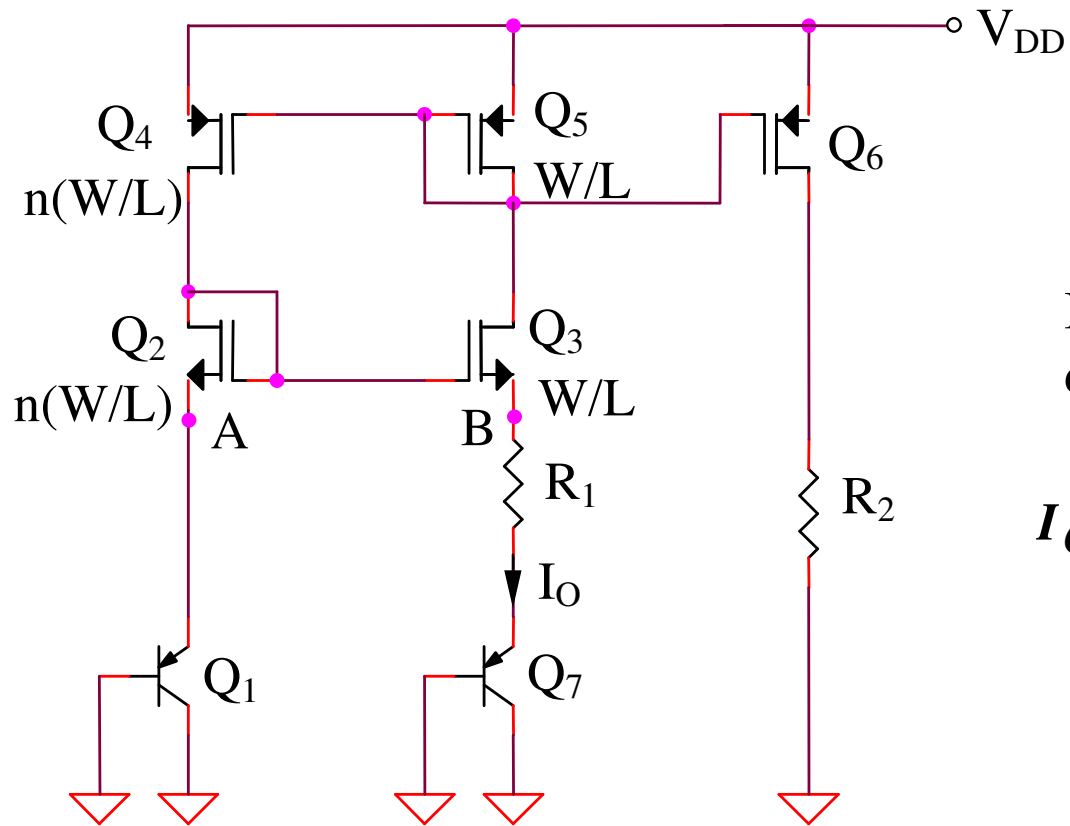
SIMULATIONS pour source de courant avec auto-polarisation (3)

Courant de sortie en fonction de temperature

SIM 2.11: $I_{D2}(t)$



Source de courant avec auto-polarisation (4)



Le courant de sortie

Il peut être démontré que $V_A = V_B$,
donc:

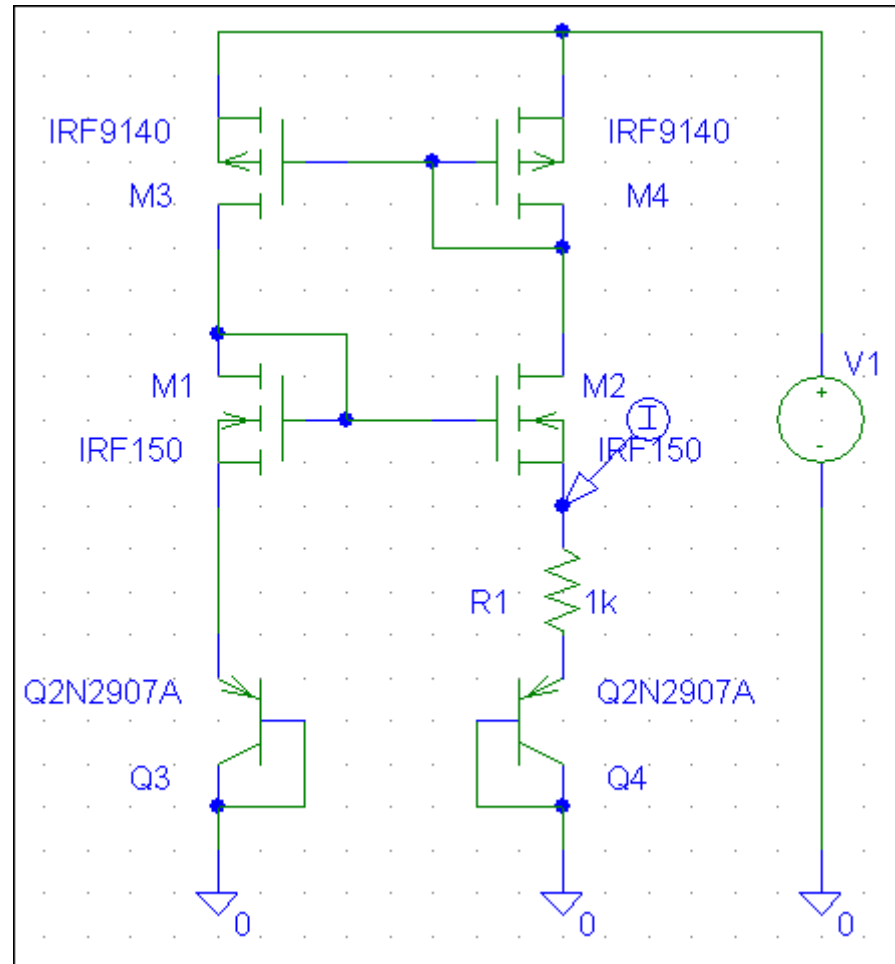
$$I_O = \frac{|V_{BE1}| - |V_{BE7}|}{R_1} = \frac{V_{th}}{R_1} \ln(n)$$

SIMULATIONS pour source de courant avec auto-polarisation (4)
Courant de sortie en fonction de temperature

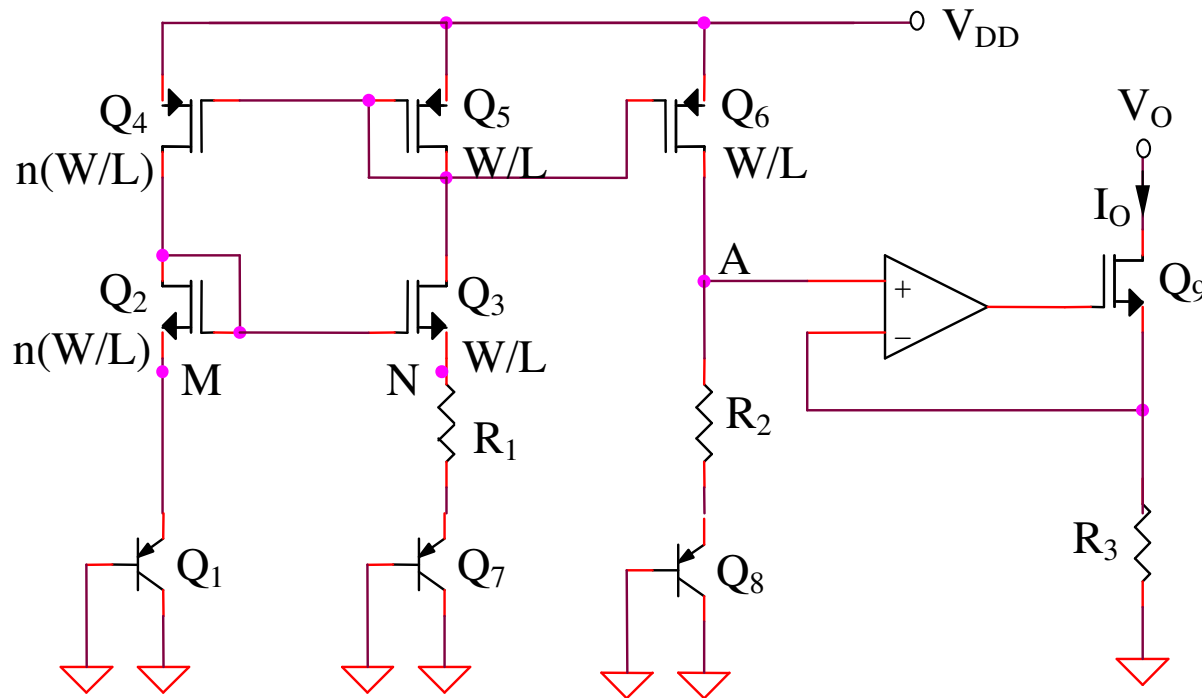
SIMULATIONS pour source de courant avec auto-polarisation (4)

Courant de sortie en fonction de temperature

SIM 2.12: $I_{D2}(t)$



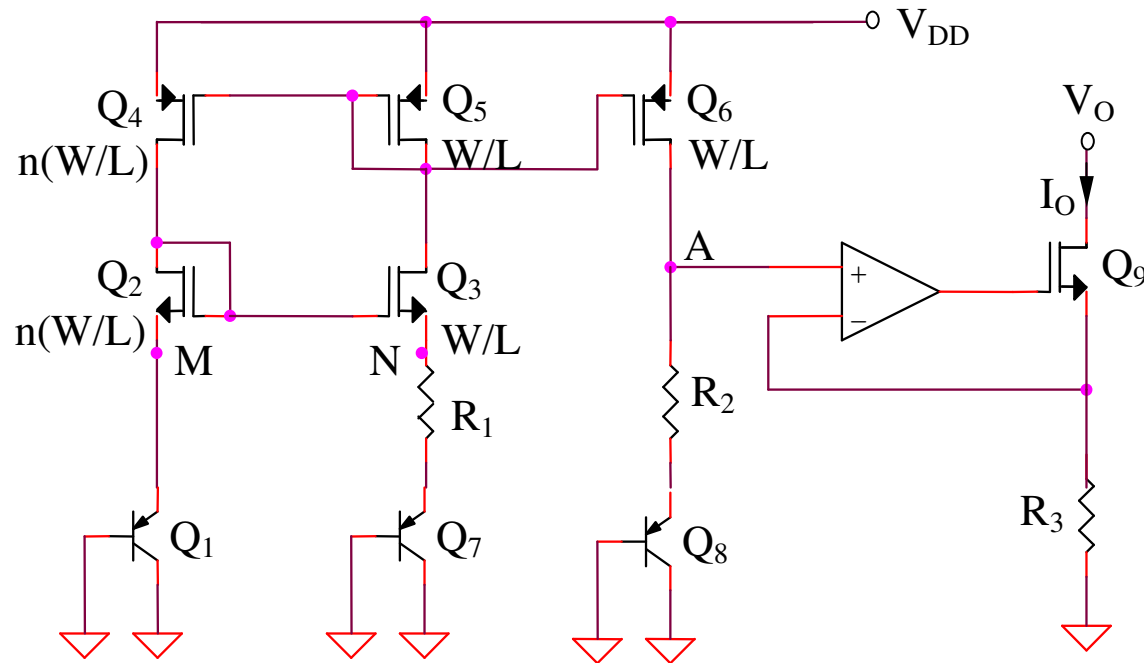
Source de courant avec auto-polarisation (5)



$$V_{R_2} = R_2 \frac{V_{GS2} = V_{GS3}}{R_1} = \frac{R_2}{R_1} V_{th} \ln(n) \left. \vphantom{V_{R_2}} \right\} \Rightarrow I_O(T) = \frac{I}{R_3} \left[\frac{R_2}{R_1} V_{th} \ln(n) + V_{EB8}(T) \right]$$

$$V_{EB}(T) = A + BT + CT \ln\left(\frac{T}{T_0}\right)$$

Source de courant avec auto-polarisation (5) – cont.



$$\Rightarrow I_O(T) = \frac{I}{R_3} \left[\frac{R_2 k T}{R_1 q} \ln(n) + A + BT + CT \ln\left(\frac{T}{T_0}\right) \right]$$

Le condition de correction linéaire du caractéristique de température peut être écrite comme:

$$B + \frac{R_2 k}{R_1 q} \ln(n) = 0$$

Il résulte:

$$I_O(T) = \frac{I}{R_3} \left[A + CT \ln\left(\frac{T}{T_0}\right) \right]$$

2.2. Sources de tension de référence

2.2.1. Classification

2.2. Sources de tension de référence

2.2.1. Classification

I. Sources de tension élémentaires

- complexité réduite
- faibles performances

II. Sources de tension avec réaction

- réduction de la résistance de sortie
- grand complexité

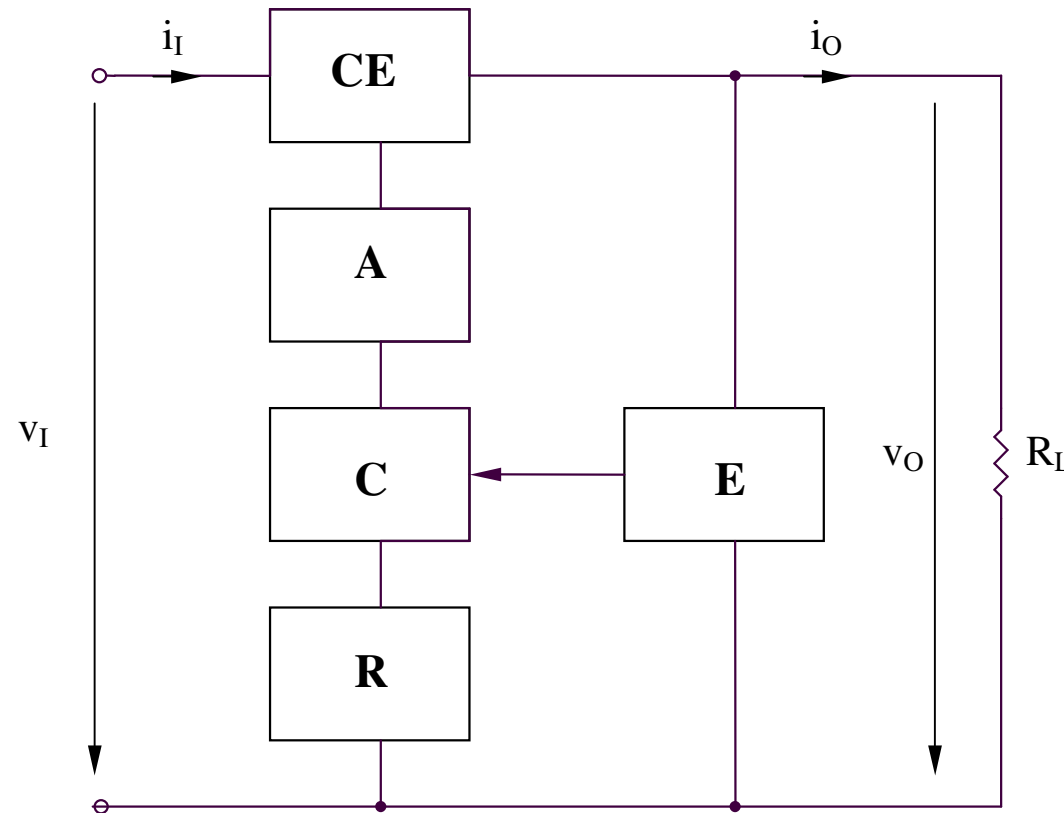
III. Température-compensée sources de tension

- une dépendance réduite de température pour la tension de sortie
- grand complexité

2.2.2. Sources de tension avec réaction

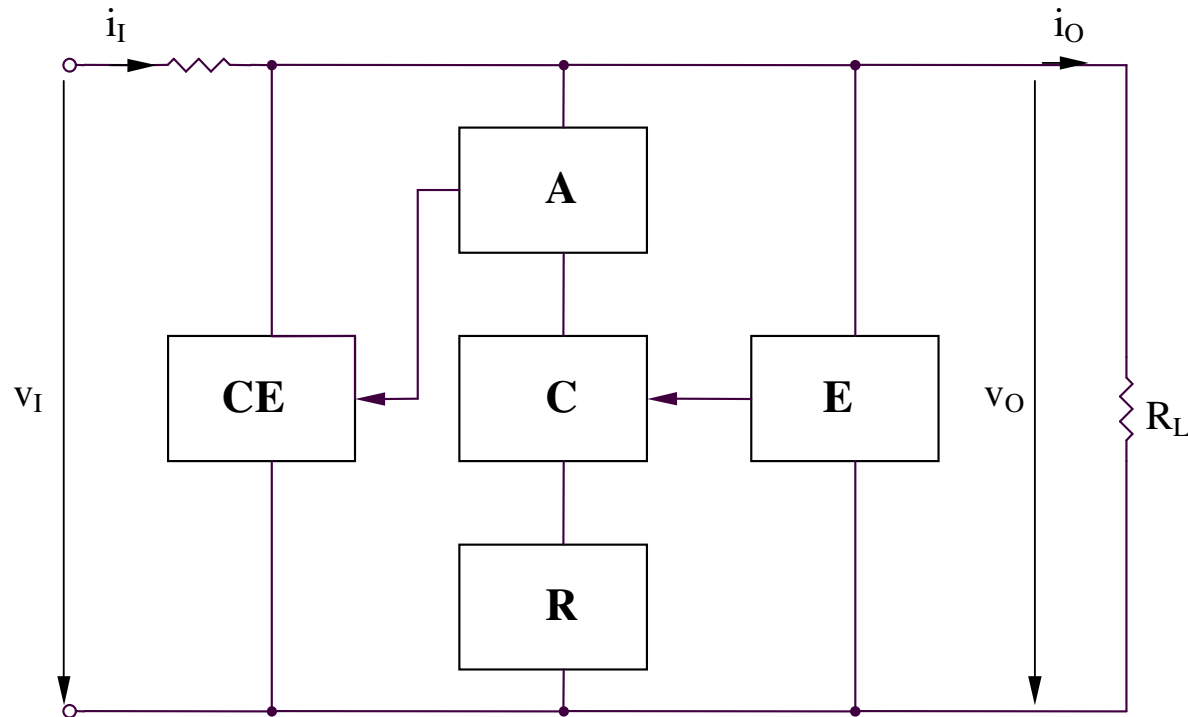
2.2.2. Sources de tension avec réaction

Source de tension avec régulation série (schéma fonctionnel)



- E = circuit de d'échantionation
- C = circuit de comparaison
- R = circuit de référence
- A = amplificateur
- CE = élément de commande

Source de tension avec régulation parallèle (schéma fonctionnel)



E = circuit de d'échantionation

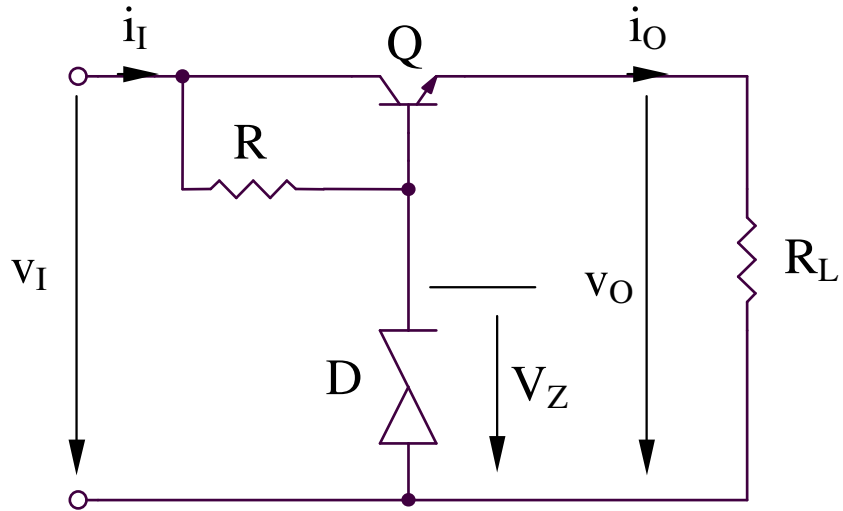
C = circuit de comparaison

R = circuit de référence

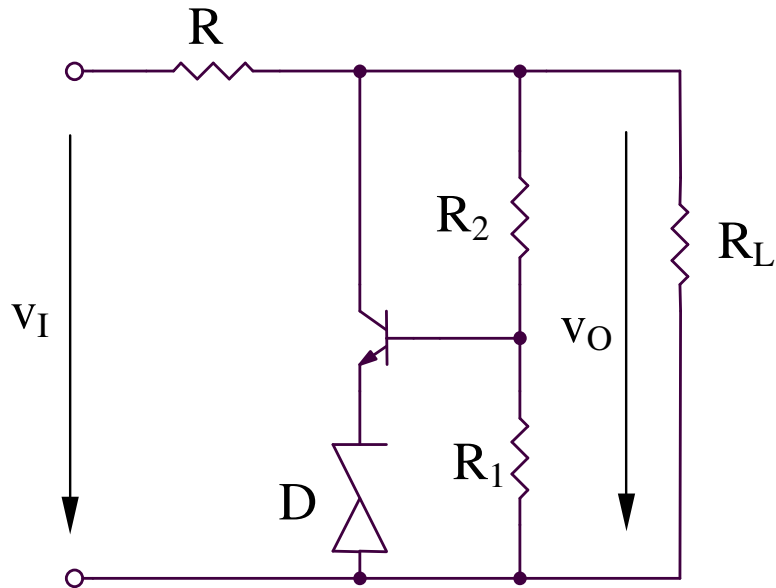
A = amplificateur

CE = élément de commande

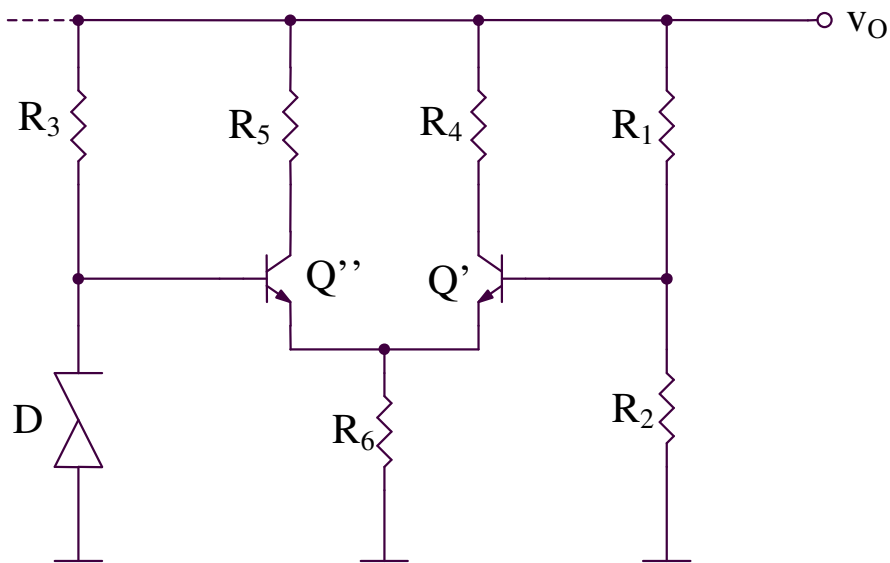
Exemples des sources de tension



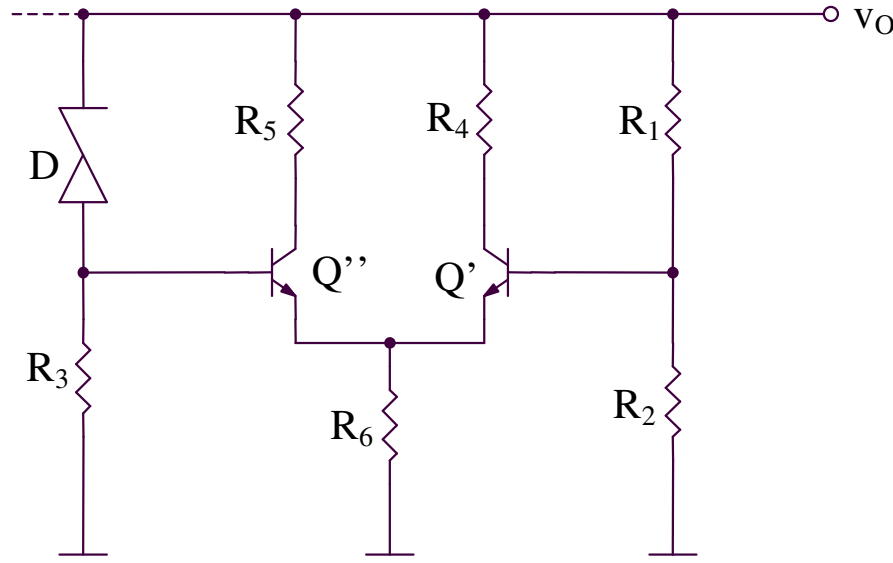
$$v_O = V_Z - V_{BE}$$



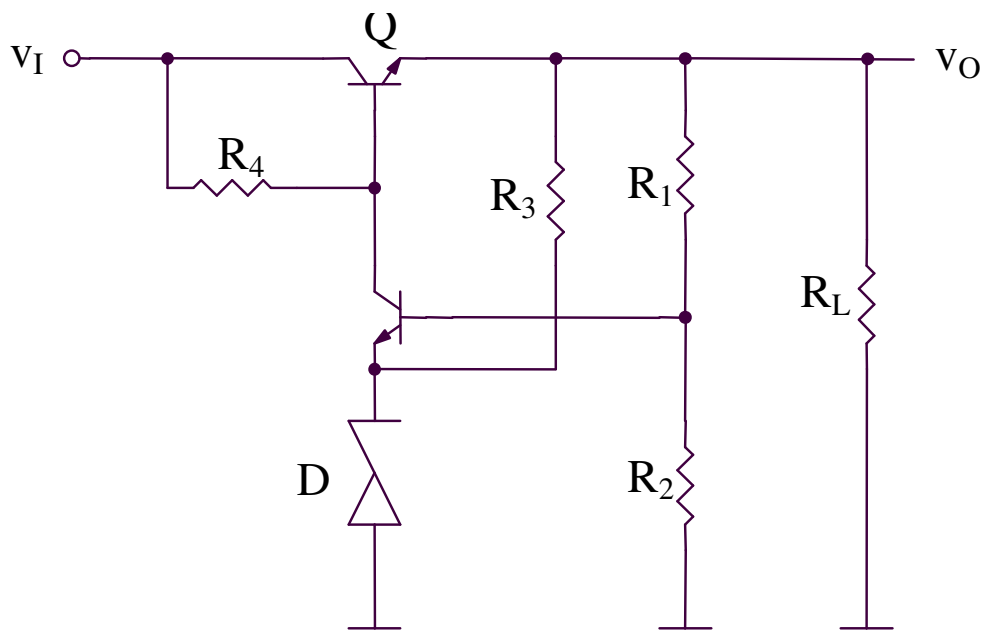
$$v_O = (V_{BE} + V_Z) \left(1 + \frac{R_2}{R_1} \right) > V_Z$$



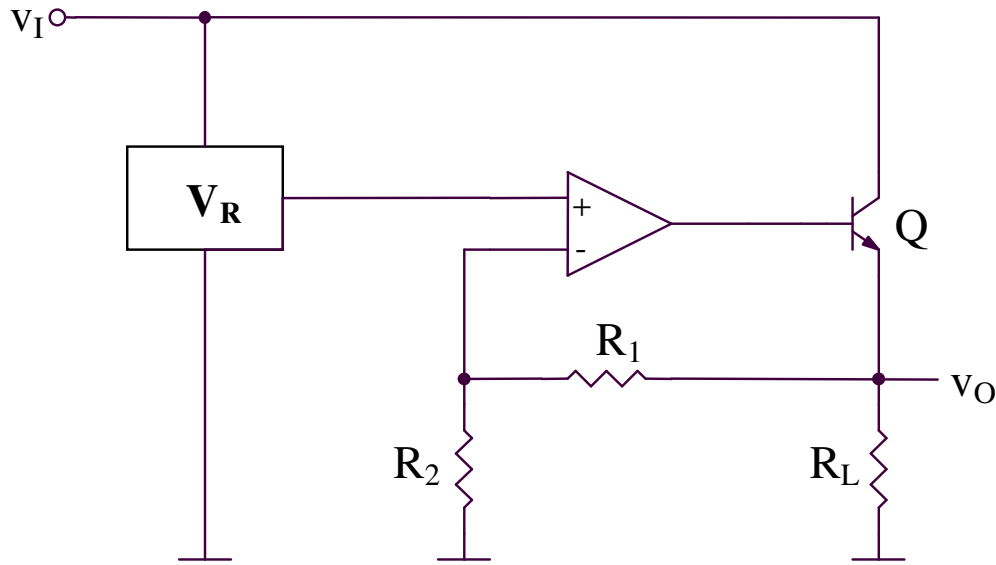
$$v_O = V_Z \left(1 + \frac{R_1}{R_2} \right)$$



$$v_O = V_Z \left(1 + \frac{R_2}{R_1} \right)$$

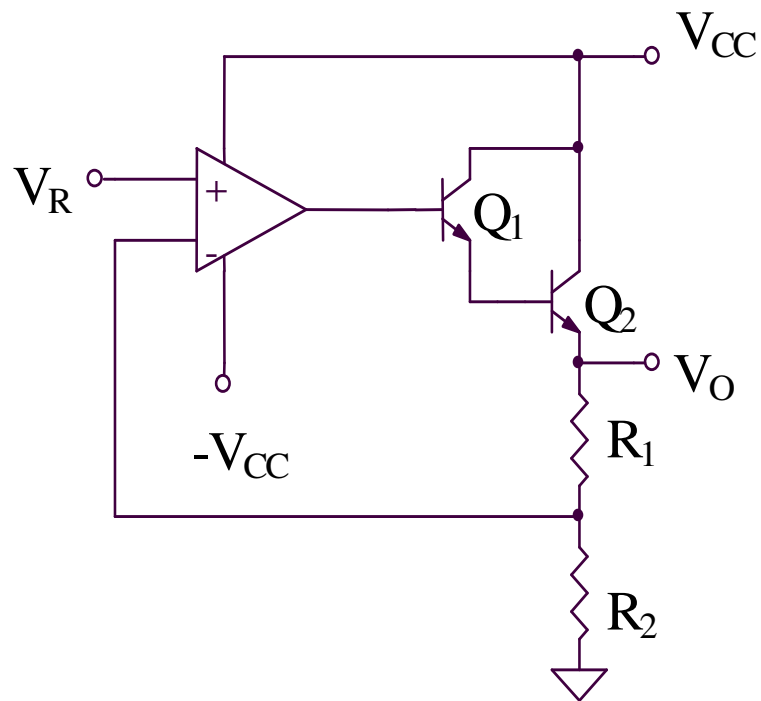


$$v_O = (V_Z + V_{BE}') \left(1 + \frac{R_1}{R_2} \right)$$



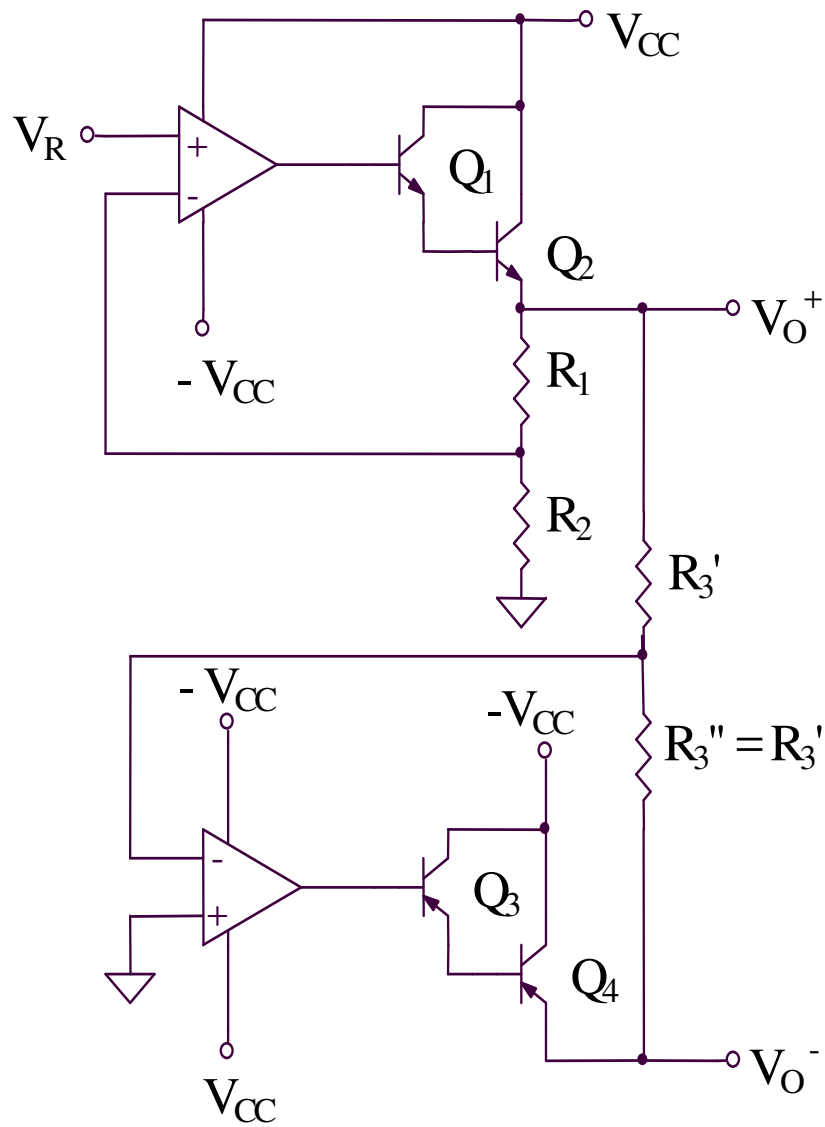
$$V_R = V_O \frac{R_2}{R_1 + R_2}$$

$$V_O = V_R \left(1 + \frac{R_1}{R_2} \right)$$



$$V_R = V_O \frac{R_2}{R_1 + R_2}$$

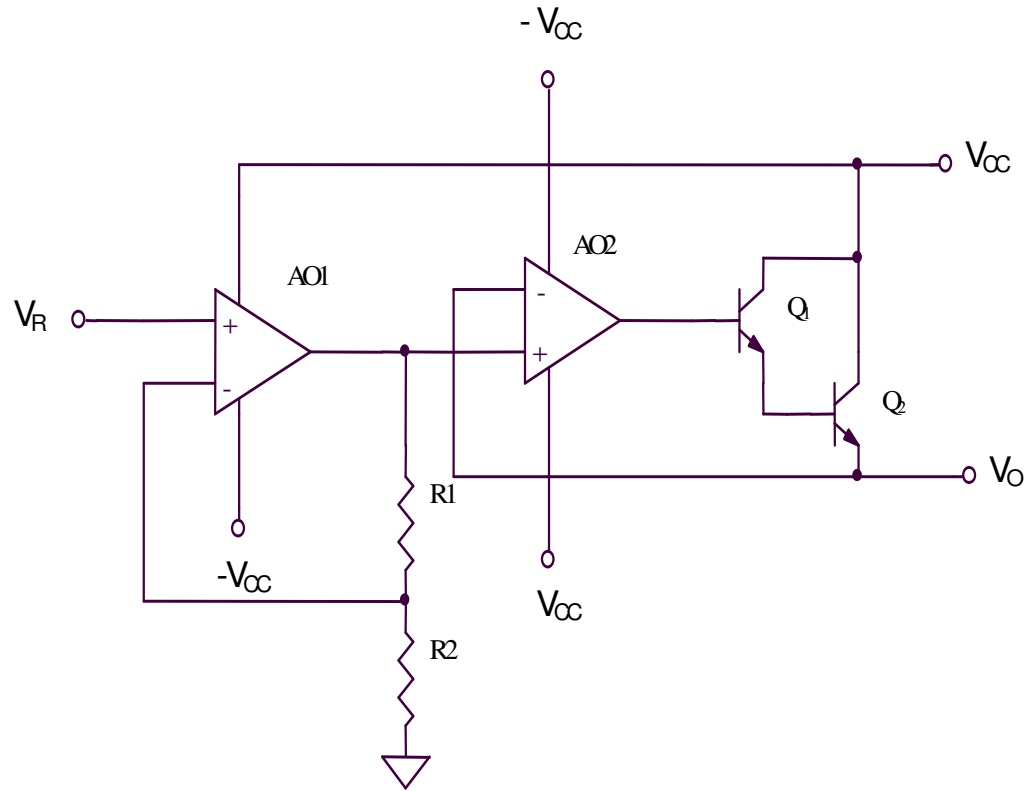
$$V_O = V_R \left(1 + \frac{R_1}{R_2} \right)$$



$$V_R = V_{O^+} \frac{R_2}{R_1 + R_2}$$

$$V_{O^+} = V_R \left(1 + \frac{R_1}{R_2} \right)$$

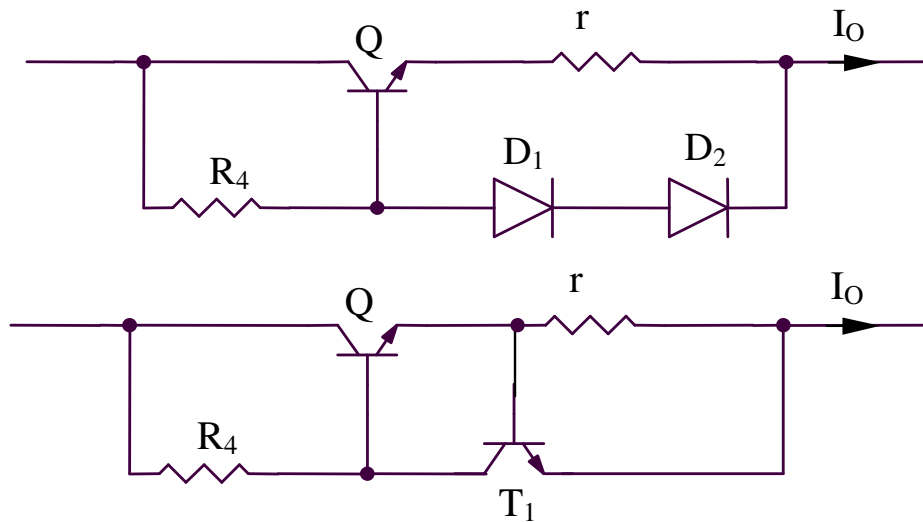
$$\frac{V_{O^+}}{R_3'} = -\frac{V_{O^-}}{R_3''} \Rightarrow V_{O^-} = -V_{O^+}$$



$$V_R = V_O \frac{R_2}{R_1 + R_2}$$

$$V_O = V_R \left(1 + \frac{R_1}{R_2} \right)$$

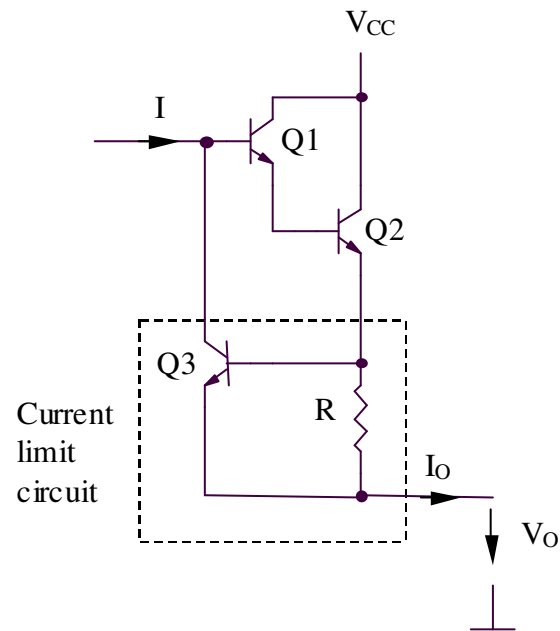
Protéction de surcharge (1)



$$I_{OL} = \frac{V_{D1} + V_{D2} - V_{BE}}{r} \cong \frac{V_D}{r}$$

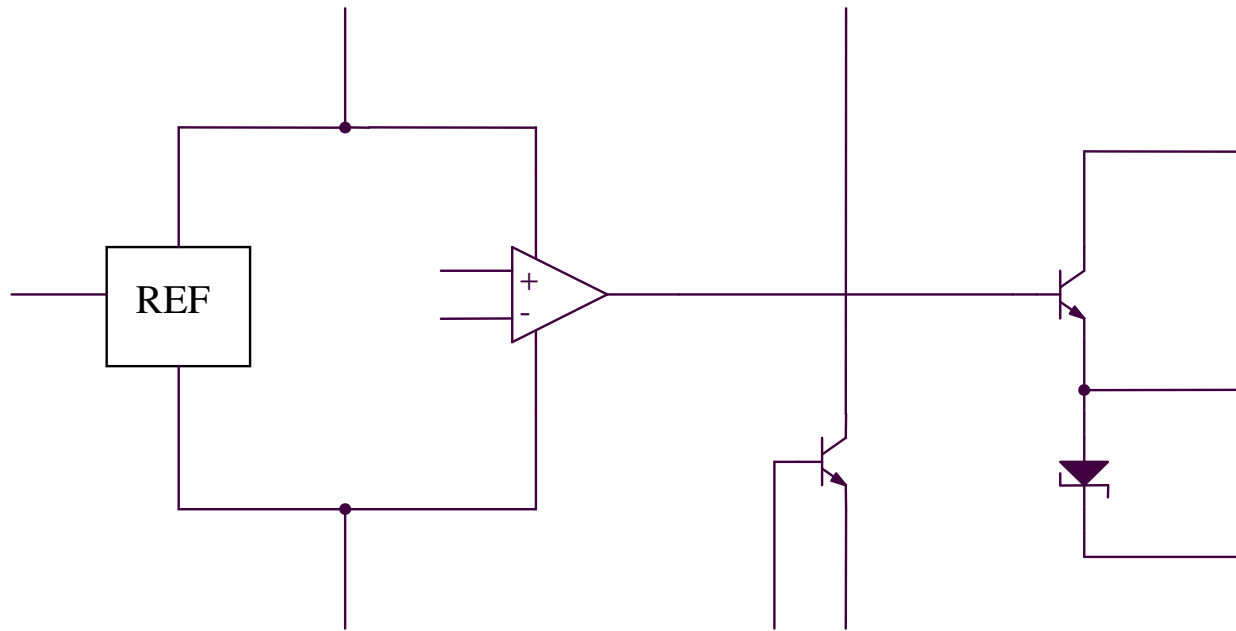
$$I_{OL} = \frac{V_{BE}}{r}$$

Protéction de surcharge (2)

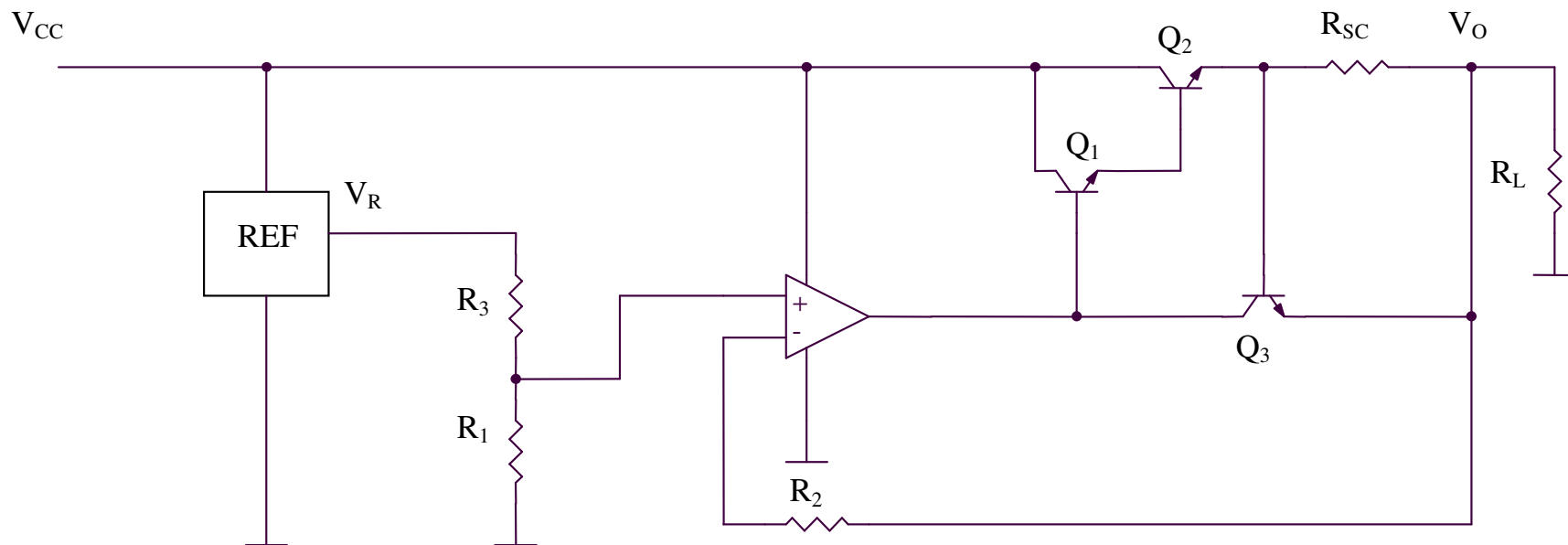


$$I_{OL} = \frac{V_{BE3}}{R}$$

Circuit BA 723



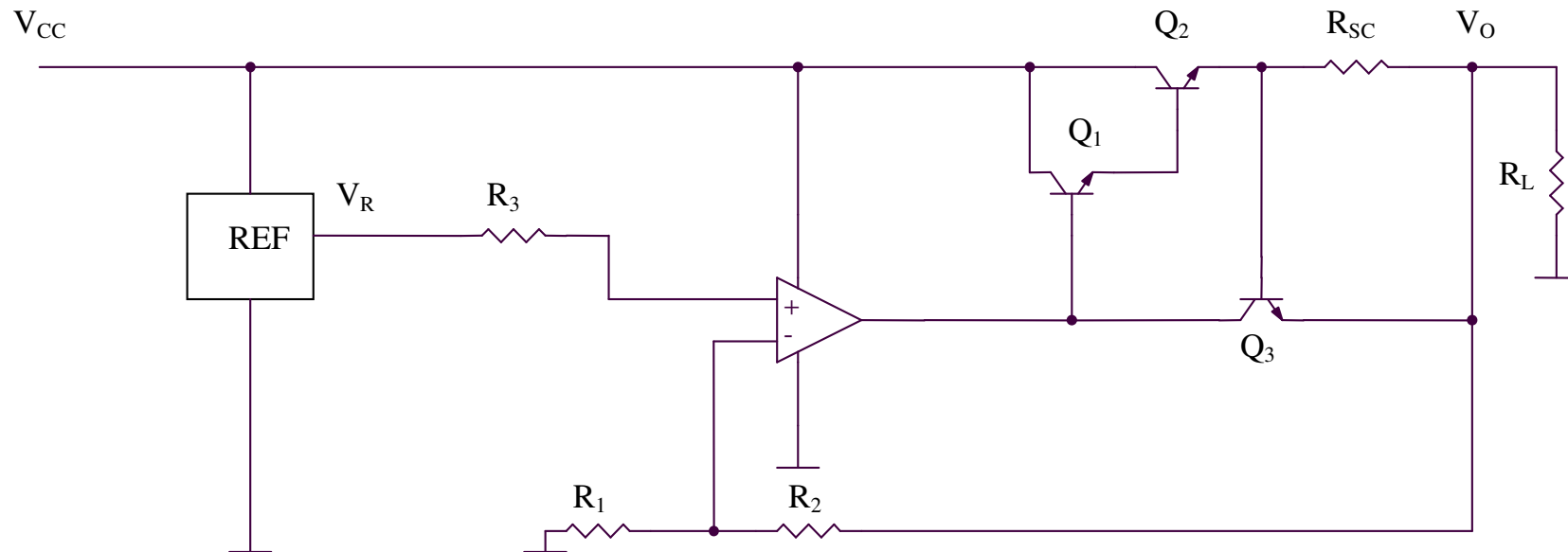
Application pour $V_O < V_R$



$$V_O = V_R \frac{R_1}{R_1 + R_3} < V_R$$

$$I_{Osc} = \frac{V_{BE}}{R_{sc}}$$

Application pour $V_O > V_R$



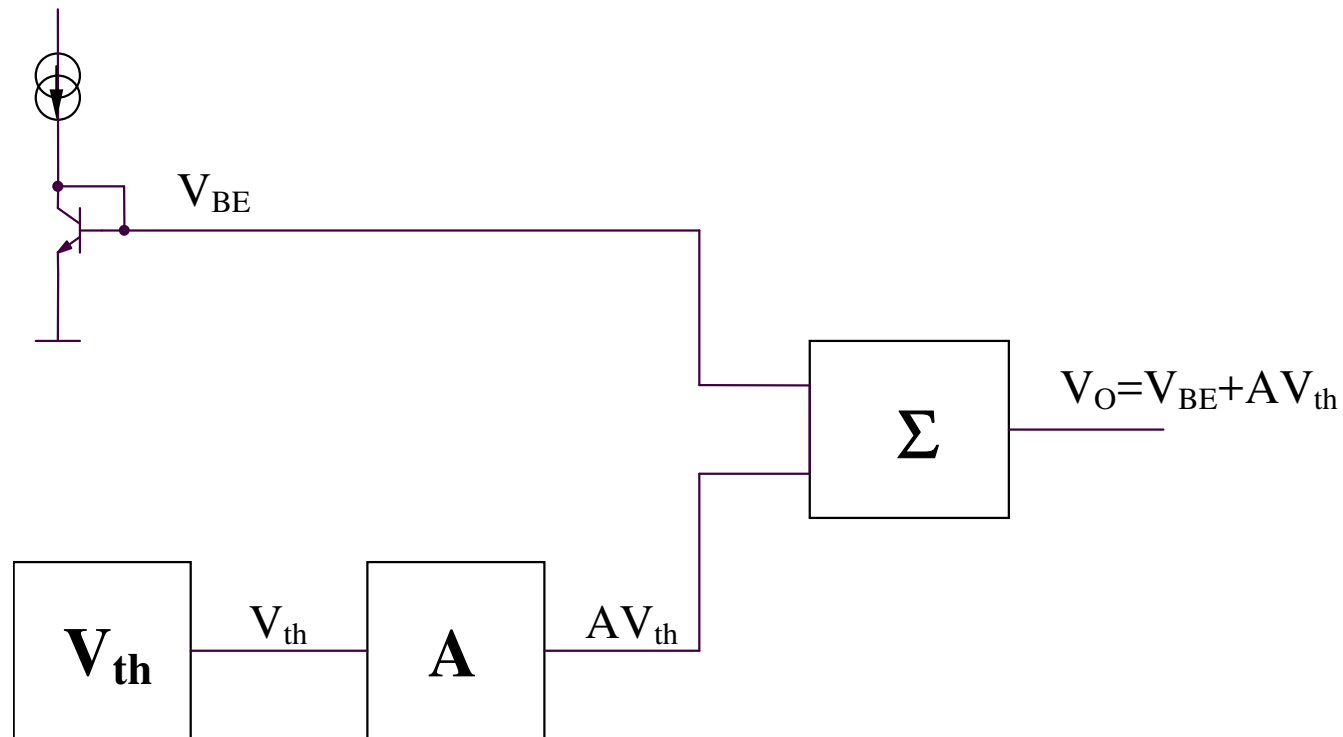
$$V_O \frac{R_1}{R_1 + R_2} = V_R \Rightarrow V_O = V_R \left(1 + \frac{R_2}{R_1} \right) > V_R$$

$$I_{Osc} = \frac{V_{BE}}{R_{sc}}$$

2.2.3. Température-compensée sources de tension

Références de tension a bande interdite

Elle utilise le fait que la variation avec la température est de sens opposé pour V_{BE} et $V_{th} = kT/q$. On peut donc obtenir un coefficient de température nulle par utilisant une sommation pondérée adéquate de ces deux terms.



2.2.3. Température-compensée sources de tension

La dépendance de température de V_{BE}

$$\left. \begin{aligned} V_{BE}(T) &= V_{th} \ln \left[\frac{I_C(T)}{I_S(T)} \right] \\ I_S(T) &= CT^\eta \exp \left(-\frac{E_{GO}}{V_{th}} \right) \end{aligned} \right\} \Rightarrow \left. \begin{aligned} V_{BE}(T) &= E_{GO} + \frac{kT}{q} \ln \left[\frac{I_C(T)}{CT^\eta} \right] \\ V_{BE}(T_0) &= E_{GO} + \frac{kT_0}{q} \ln \left[\frac{I_C(T_0)}{CT_0^\eta} \right] \\ I_C(T) &= BT^\alpha \end{aligned} \right\} \Rightarrow$$

$$\Rightarrow V_{REF}(T) = E_{GO} + \frac{V_{BE}(T_0) - E_{GO}}{T_0} T + (\alpha - \eta) \frac{KT}{q} \ln \left(\frac{T}{T_0} \right)$$

$$\frac{V_{BE}(T_0) - E_{GO}}{T_0} \cong -2.1 \text{ mV} / \text{K} < 0$$

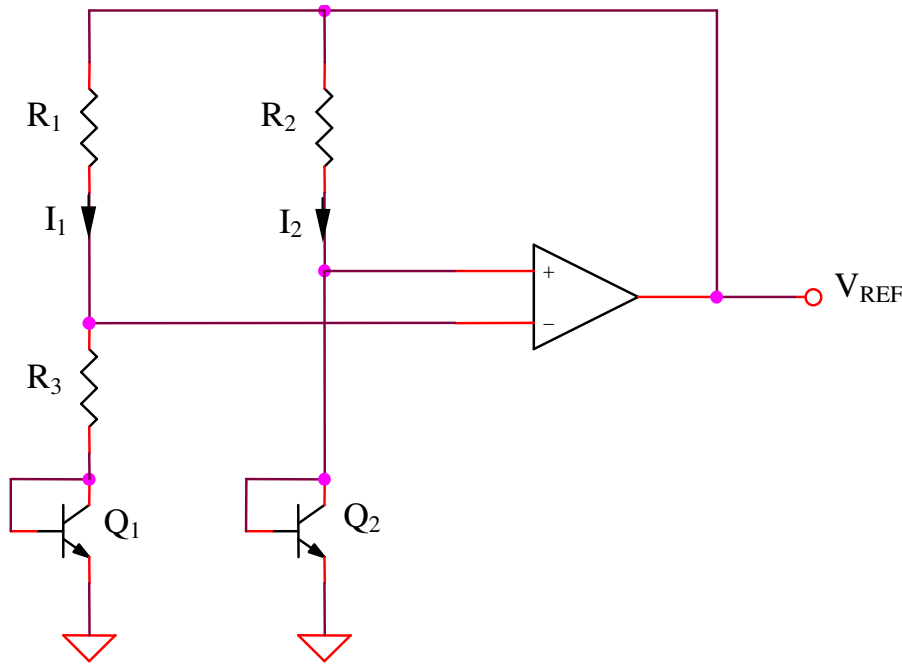
Le fonctionnement de la référence de tension

$$\left. \begin{aligned} V_{REF}(T) &= DV_{th} + V_{BE2}(T) \\ V_{BE}(T) &= A + BT + CT \ln\left(\frac{T}{T_0}\right) \end{aligned} \right\} \Rightarrow$$

$$\Rightarrow V_{REF}(T) = A + \left(B + D \frac{k}{q} \right) T + CT \ln\left(\frac{T}{T_0}\right)$$

$$B + D \frac{k}{q} = 0 \Rightarrow V_{REF}(T) = A + CT \ln\left(\frac{T}{T_0}\right)$$

Exemple (1)



$$I_1 = \frac{V_{BE2} - V_{BE1}}{R_3} = \frac{kT}{qR_3} \ln\left(\frac{I_2}{I_1}\right) \Rightarrow I_1 R_1 = I_2 R_2$$

$$\Rightarrow I_1 = \frac{kT}{qR_3} \ln\left(\frac{R_1}{R_2}\right)$$

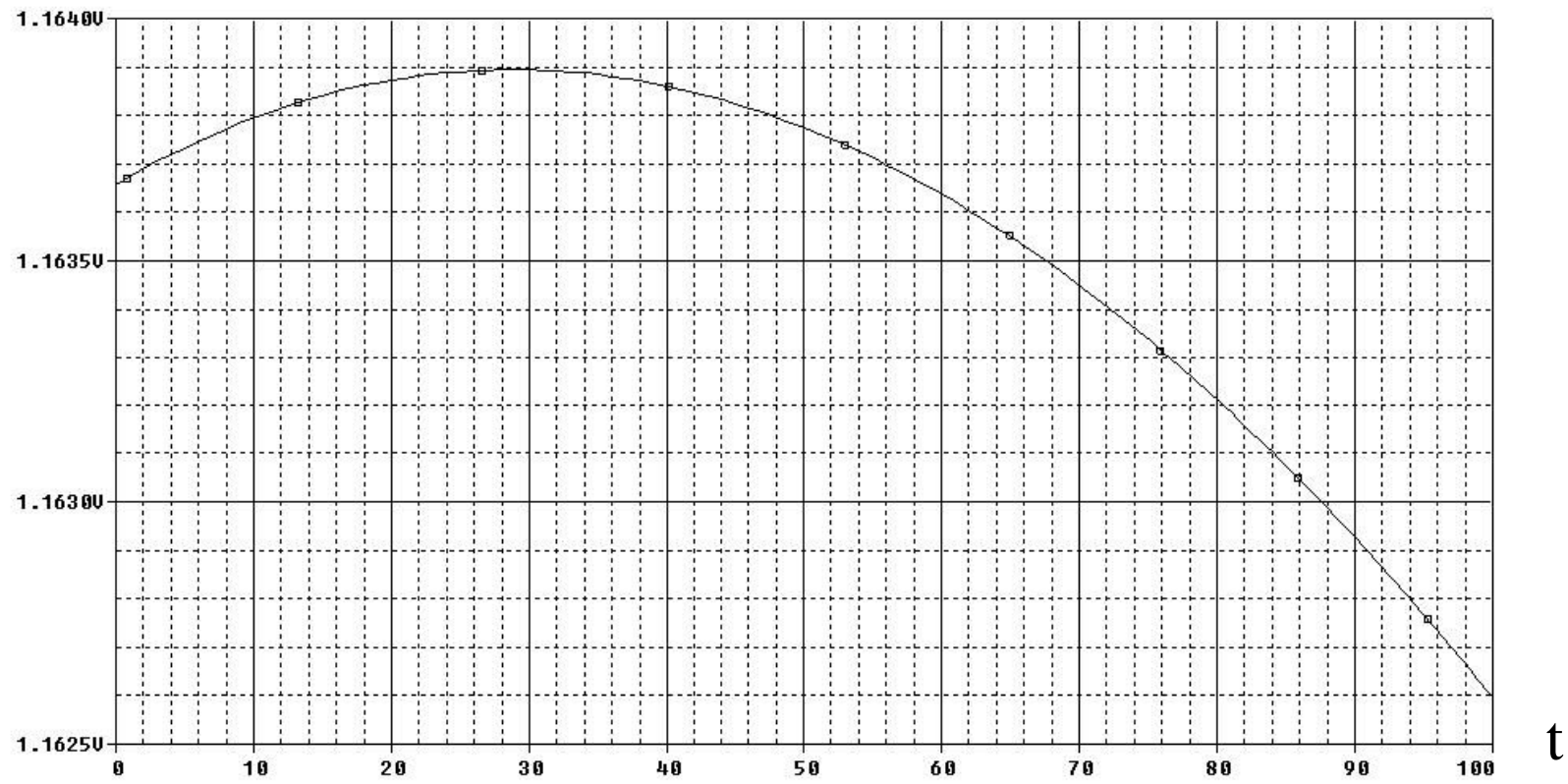
$$V_{REF}(T) = I_1(T)R_1 + V_{BE2}(T)$$

$$V_{BE}(T) = A + BT + CT \ln\left(\frac{T}{T_0}\right) \Rightarrow$$

$$\Rightarrow V_{REF}(T) = A + \left[B + \frac{k}{q} \frac{R_1}{R_3} \ln\left(\frac{R_1}{R_2}\right) \right] T + CT \ln\left(\frac{T}{T_0}\right)$$

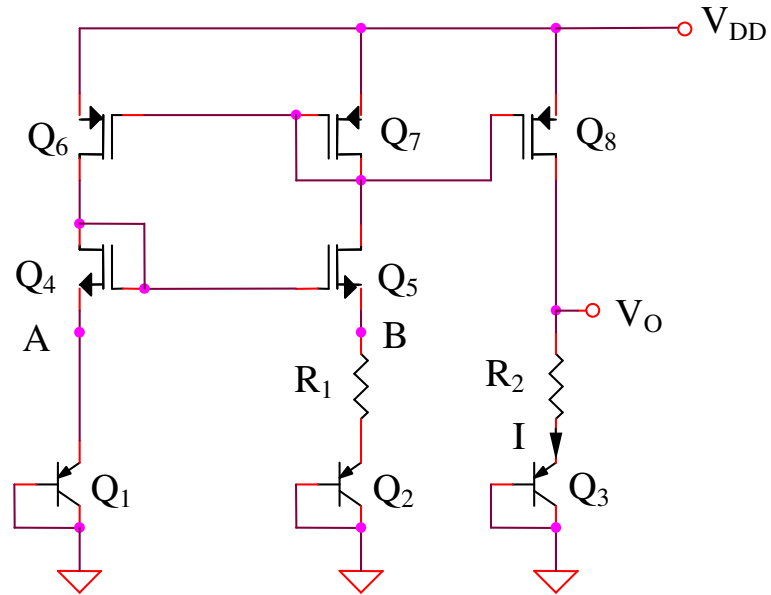
$$B + \frac{k}{q} \frac{R_1}{R_3} \ln\left(\frac{R_1}{R_2}\right) = 0 \Rightarrow V_{REF}(T) = A + CT \ln\left(\frac{T}{T_0}\right) \cong A \cong 1.2V$$

V_{REF}



t

Exemple (2)



$$V_A - V_B = V_{GS5} - V_{GS4} = (V_{GS5} - V_T) - (V_{GS4} - V_T) = \sqrt{\frac{2I_{D5}}{K_5}} - \sqrt{\frac{2I_{D4}}{K_4}}$$

$$V_A - V_B = \sqrt{\frac{2I_{D5}}{K_5}} \left(1 - \sqrt{\frac{I_{D4} K_5}{I_{D5} K_4}} \right) = \sqrt{\frac{2I_{D5}}{K_5}} \left(1 - \sqrt{\frac{I_{D6} (W/L)_5}{I_{D7} (W/L)_4}} \right)$$

$$V_A - V_B = \sqrt{\frac{2I_{D5}}{K}} \left(1 - \sqrt{\frac{(W/L)_5 (W/L)_6}{(W/L)_4 (W/L)_7}} \right)$$

Pour: $\frac{(W/L)_4}{(W/L)_5} = \frac{(W/L)_6}{(W/L)_7} \Rightarrow V_A = V_B$

$$\Rightarrow V_O(T) = /V_{BE_3}(T)/ + I(T)R_2 = /V_{BE_3}(T)/ + \frac{/V_{BE_1}(T)/ - /V_{BE_2}(T)/}{R_1} R_2$$

$$V_O(T) = /V_{BE_3}(T)/ + \frac{R_2}{R_1} \frac{kT}{q} \ln \frac{I_{D6}}{I_{D7}}$$

$$V_O(T) = /V_{BE_3}(T)/ + \frac{R_2}{R_1} \frac{kT}{q} \ln \left[\frac{(W/L)_6}{(W/L)_7} \right]$$

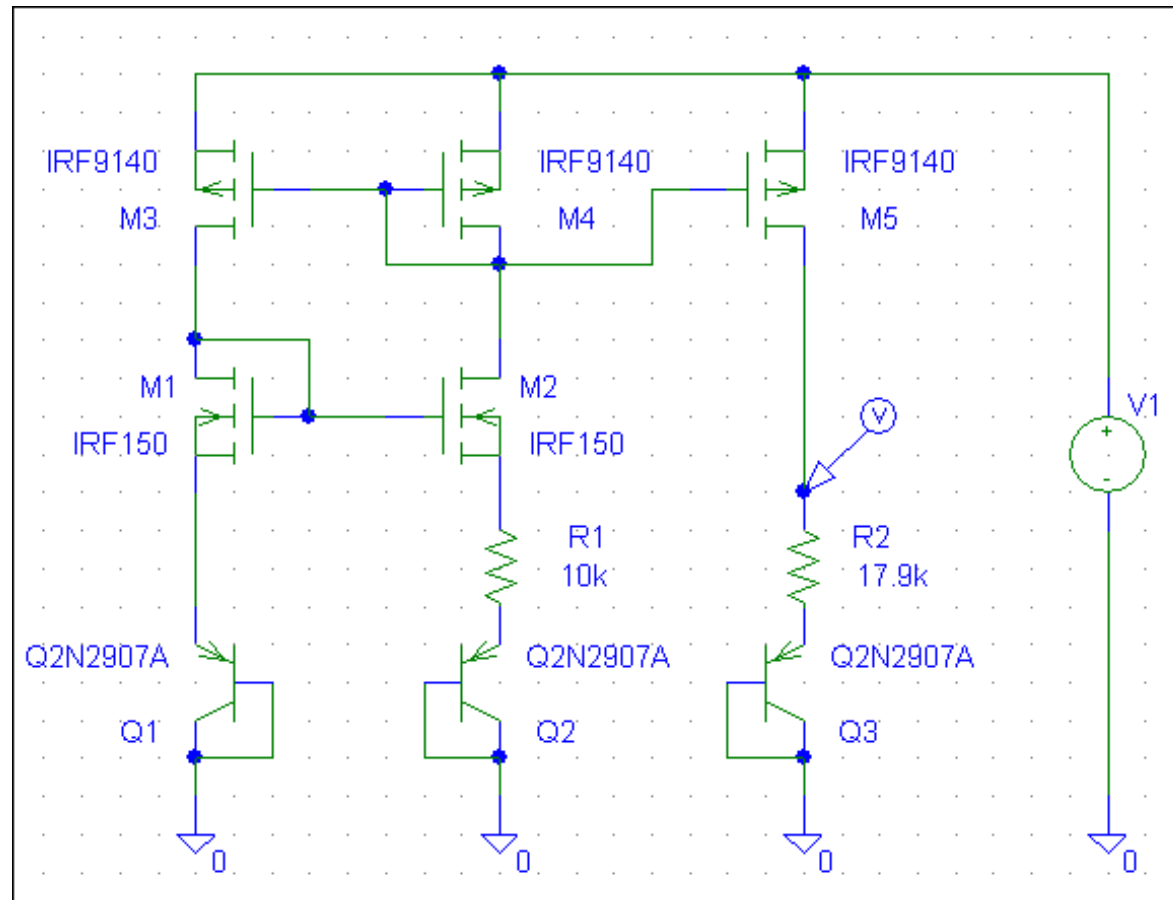
$$/V_{BE}(T)/ = A + BT + CT \ln \left(\frac{T}{T_0} \right) \left. \vphantom{/V_{BE}(T)/} \right\} \Rightarrow V_O(T) = A + CT \ln \left(\frac{T}{T_0} \right)$$

$$B + \frac{R_2}{R_1} \frac{k}{q} \ln \left[\frac{(W/L)_6}{(W/L)_7} \right] = 0$$

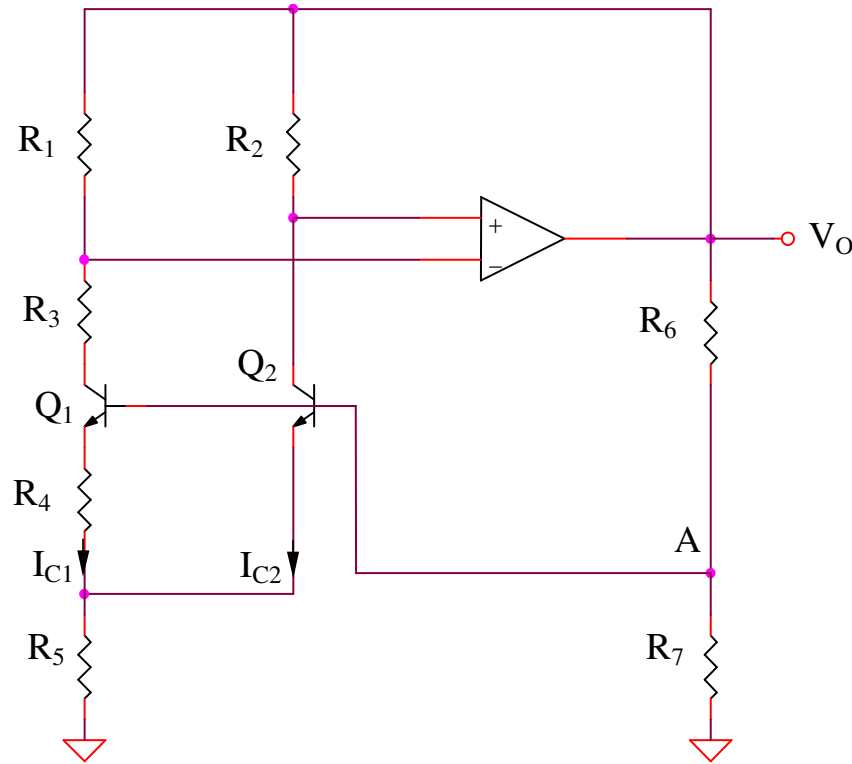
SIMULATION pour référence de tension
Tension de référence en fonction de temperature

SIMULATION pour référence de tension Tension de référence en fonction de temperature

SIM 2.13: $V_{D5}(t)$



Exemple (3)



$$I_{C1} = \frac{V_{BE2} - V_{BE1}}{R_4} = \frac{V_{th}}{R_4} \ln \frac{I_{C2}}{I_{C1}} \quad \Rightarrow$$

$$I_{C1} R_1 = I_{C2} R_2$$

$$\Rightarrow I_{C1} = \frac{V_{th}}{R_4} \ln \frac{R_1}{R_2}$$

$$V_A(T) = (I_{C1} + I_{C2}) R_5 + V_{BE2}(T)$$

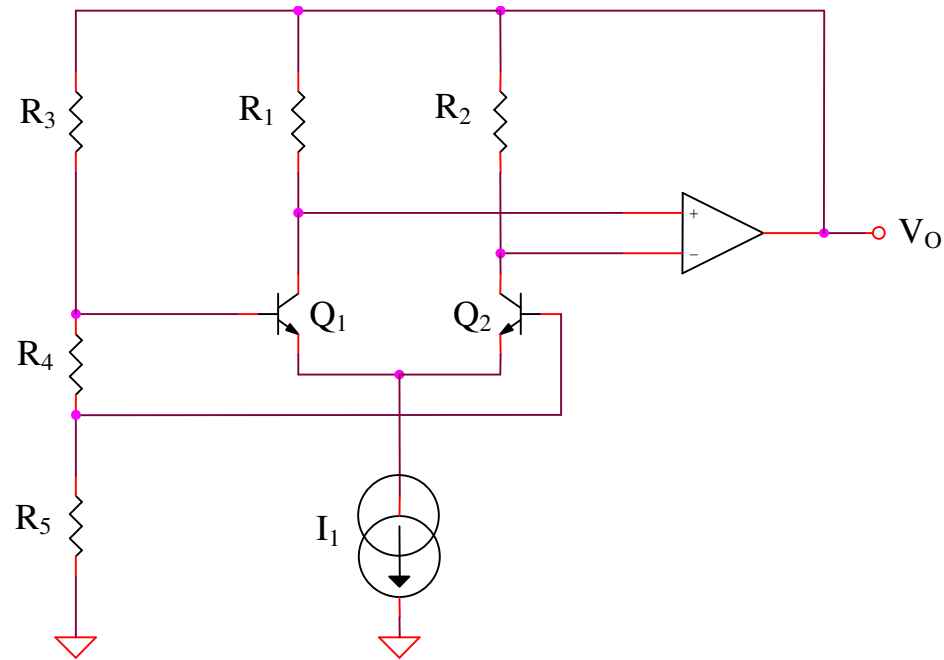
$$V_A(T) = V_O(T) \frac{R_7}{R_6 + R_7} \quad \Rightarrow$$

$$\Rightarrow V_O(T) = \left(1 + \frac{R_6}{R_7} \right) \left[V_{BE2}(T) + \frac{R_5}{R_4} \left(1 + \frac{R_1}{R_2} \right) V_{th} \ln \left(\frac{R_1}{R_2} \right) \right]$$

$$\frac{R_5}{R_4} \left(1 + \frac{R_1}{R_2} \right) \frac{k}{q} \ln \left(\frac{R_1}{R_2} \right) + B = 0 \quad \Rightarrow V_O(T) = \left(1 + \frac{R_6}{R_7} \right) \left[A + CT \ln \left(\frac{T}{T_0} \right) \right]$$

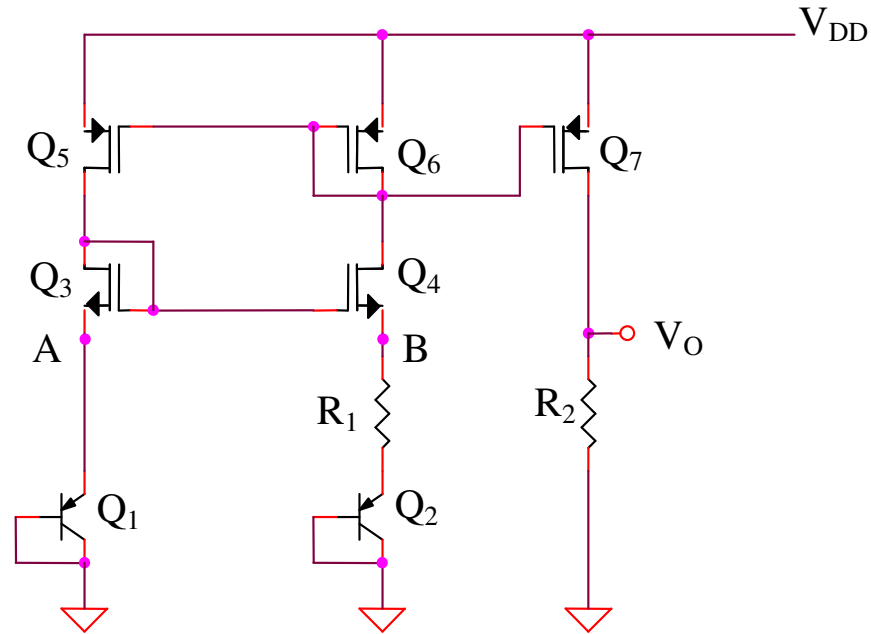
Circuits dérivés: sondes de température

Exemple (1)



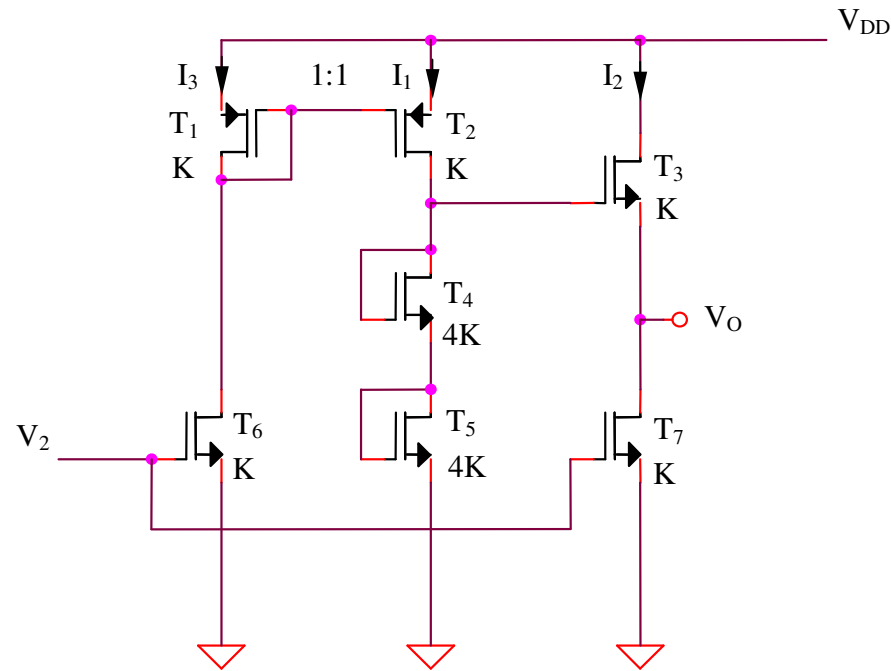
$$V_O(T) \frac{R_4}{R_3 + R_4 + R_5} = V_{BE1} - V_{BE2} = V_{th} \ln \frac{I_{C1}}{I_{C2}} = V_{th} \ln \frac{R_2}{R_1} \Rightarrow$$
$$\Rightarrow V_O(T) = \left(1 + \frac{R_3 + R_5}{R_4} \right) V_{th} \ln \left(\frac{R_2}{R_1} \right) = ct.T$$

Exemple (2)



$$V_O = R_2 I_{D7}(T) = R_2 I_{D4}(T) = R_2 \frac{|V_{BE1}| - |V_{BE2}|}{R_1} = \frac{R_2}{R_1} V_{th} \ln \left[\frac{(W/L)_5}{(W/L)_6} \right] = ct.T$$

Exemple (3) - le circuit d'extracteur de tension de seuil



$$V_O = 2V_{GS4} - V_{GS3} = 2\left(V_T + \sqrt{\frac{2I}{4K}}\right) - \left(V_T + \sqrt{\frac{2I}{K}}\right) = V_T = V_{T0} + a(T - T_0)$$